

# ZP型片式消声器 ZW型消声弯管

批准部门 中华人民共和国建设部

主编单位 华东建筑设计研究院

实行日期 二〇〇二年三月一日

批准文号 建质[2002]48号

统一编号 GJBT-454

图集号 97K130-1

主编单位负责人

顾祖康

主编单位技术负责人

宗智嘉

技术审定人

胡应璜

设计负责人

顾身信

## 目 录

图 名	页	图 名	页
目 录 .....	1	ZWB <sub>100</sub> 型消声弯管结构外形、消声量频率特性表 .....	13
使用说明 .....	2~4	ZWB <sub>100</sub> 型消声弯管参数表 .....	14~16
ZP <sub>100</sub> 型片式消声器结构外形、消声量频率特性表 .....	5	ZWA <sub>50</sub> 型消声弯管结构外形、消声量频率特性表 .....	17
ZP <sub>100</sub> 型片式消声器参数表 .....	6~8	ZWA <sub>50</sub> 型消声弯管参数表 .....	18~20
ZWB <sub>50</sub> 型消声弯管结构外形、消声量频率特性表 .....	9	ZWA <sub>100</sub> 型消声弯管结构外形、消声量频率特性表 .....	21
ZWB <sub>50</sub> 型消声弯管参数表 .....	10~12	ZWA <sub>100</sub> 型消声弯管参数表 .....	22~24

### 目 录

图集号 97K130-1

审核 宗智嘉 校对 顾应璜 设计 顾身信

页 1

# 使 用 说 明

## 1. 适用范围

1.1 本图集适用于工业与民用建筑中的通风和空调系统。

1.2 适用于环境温度 $-20^{\circ}\text{C}\sim 50^{\circ}\text{C}$ 、无腐蚀性介质的场合。

1.3 输送介质温度低于 $150^{\circ}\text{C}$ 并且无腐蚀性、无粉尘、无油烟、物理性能类似于空气的气体。

1.4 适用于中、低压气体输送系统。

1.5 消声器可安装于风机进出口、气体输送管道中和进、出风口。

## 2. 引用标准

2.1 《采暖通风与空气调节设计规范》(GBJ19-87)。

2.2 《工业企业噪声控制设计规范》(TBJ87-85)。

2.3 《城市区域环境噪声标准》(GB3096-93)。

2.4 《工业企业厂界噪声标准》(GB12348-90)。

2.5 《声学消声器测量方法》(GB/T4760-95)。

2.6 《吸声用离心玻璃棉制品》(Q/ALC02-94)。

2.7 《通风与空调工程施工及验收规范》(GBJ243-82)。

2.8 《有线广播录音播音室声学设计规范和技術用房技术要求》(GYJ26-86)。

2.9 《电影院观众厅建筑声学的技术要求》(GB/T13156-91)。

## 3. 采用材料

3.1 镀锌钢板,应符合(平板YB/T5131-93,连板GB2518-88)标准。

3.2 热轧等边角钢,应符合(GB9787-88)标准。

3.3 穿孔镀锌钢板,0.5~0.8mm厚,孔径 $\phi 6\sim\phi 8\text{mm}$ ,穿孔率 $P\geq 18\%$ 。

3.4 离心玻璃棉板(容重 $32\text{kg}/\text{m}^3$ ),应符合(Q/ALC02-94)标准。

3.5 无碱平纹玻璃布,0.1~0.2mm厚。

## 4. 设计原理与结构形式

4.1 ZP型片式消声器和ZW型消声弯管都是利用敷设在风管内壁面上的吸声材料将声能转化为热能而达到消声目的。

4.2.1 ZP型片式消声器为片式结构,吸声材料厚度为100mm,标准产品的有效长度为1m,两端为变径管和风管标准法兰。

4.2.2 ZWA型消声弯管是使风管绕长边A拐弯 $90^{\circ}$ ,并有一定消声作用的弯管,其拐弯半径为风管内壁长边的二分之一,即 $A/2$ 。吸声材料厚度分50和100mm。

使 用 说 明

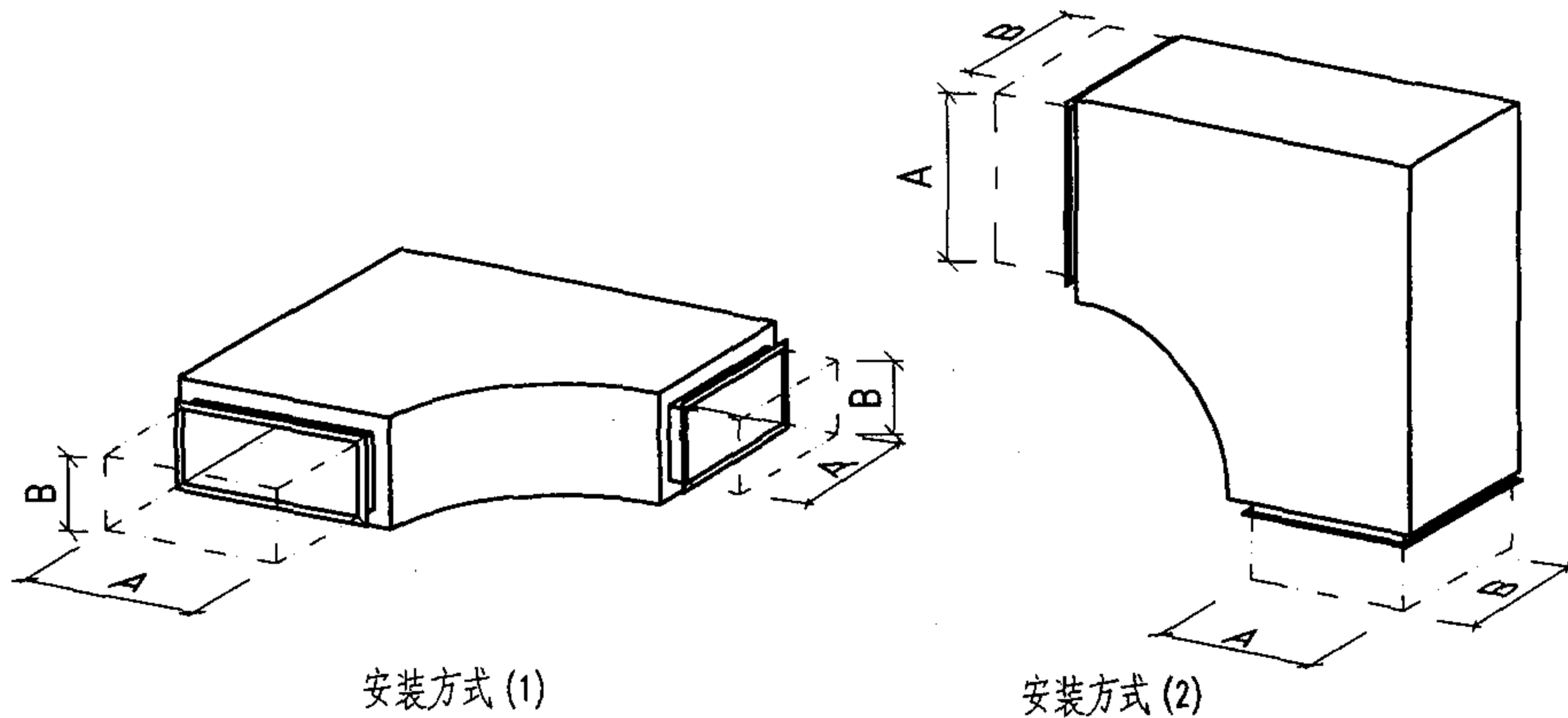
图集号 97K130-1

审核 章军凡 校对 张永红 设计 徐斌

页

2

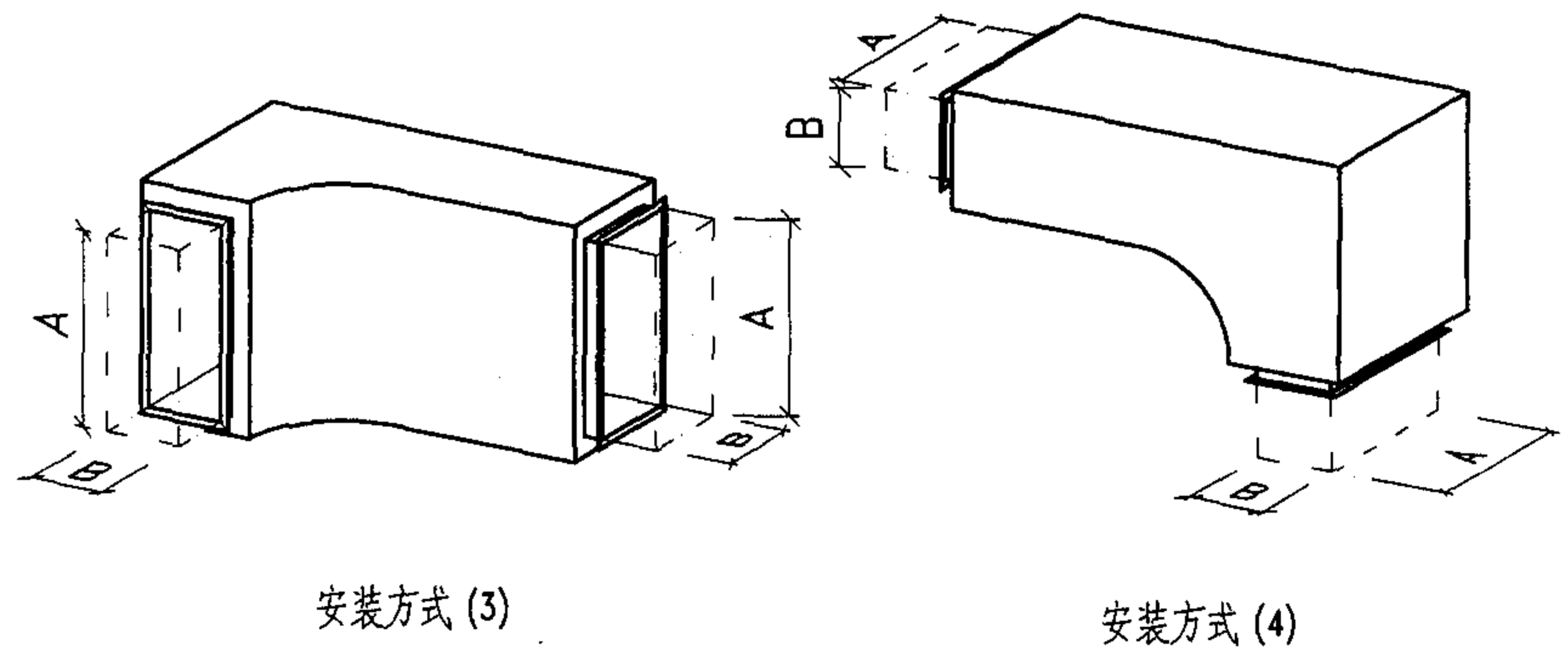
4.2.3 ZWB型消声弯管是使风管绕短边B拐弯90°，并有一定消声作用的弯管，其拐弯半径为风管内壁长边A。吸声材料厚度分50和100mm。



ZWB型消声弯管(绕风管短边B拐弯90°)

4.2.4 标注方式:

- ZP100  
 吸声材料厚度  
 片式消声器  
 阻性吸声型
- ZWA100  
 吸声材料厚度，分50和100mm  
 弯管拐弯所绕边长，分A和B  
 消声弯管  
 阻性吸声型



ZWA型消声弯管(绕风管长边A拐弯90°)

注： A—法兰接口(风管内壁)长边长；  
 B—法兰接口(风管内壁)短边长。

### 5. 设计选用方法

消声器和消声弯管的消声性能均由同济大学声学研究所测试，其A声级消声量(插入损失)不小于下表所列数值：

型 号	ZP100	ZWA50	ZWA100	ZWB50	ZWB100
A声级消声量 (dB)	15	10	12	10	12

使用说明书		图集号	97K130-1
审核	章景光	校对	陈景均
设计	徐斌	页	3

选用消声器(弯管)时,应同时满足以下条件:

5.1 消声器的各频率消声量都应大于或等于使用要求的衰减量。如不满足时,可用两种办法解决: a. 选用二只或数只(二种或数种)消声器(弯管)串联使用,使它们的消声量叠加值略高于所要求的消声量(约1.25倍),应注意此时总阻力也为叠加值; b. 如选用ZP<sub>100</sub>型消声器时,最好按阻性消声器的“消声量和其有效长度成正比”的规律加长消声器的有效长度。此时不仅能满足消声要求,而且由于消声器的局部阻力没有增加,摩擦阻力又增加极小,因此总阻力基本不变,仍可按原值考虑。

5.2 与消声器(弯管)连接的风管内的风速不应超过下表规定的数值:

风管控制风速

室内允许噪声 dB(A)	主风管风速(m/s)	支风管风速(m/s)
25~35	3~4	≤2
35~50	4~6	2~3
50~65	6~8	3~5
65~85	8~10	5~8

此时消声器的气流再生噪声影响极小,可直接按风管尺寸选用消声器,消声器实际消声量即为额定值。

6.4 对于录音室、剧场等降噪要求高的工程,消声器不宜集中安装在一起,应在主风管、分支管、风口前等处分别设置,并逐步降低风管内

气流速度。

## 7. 施工安装

7.1 消声器(弯管)前应安装柔性接头,且消声器(弯管)后的风管不应再穿越高噪声区,如必须穿越时,应对风管和消声器作隔声处理。

7.2 消声器(弯管)两端应设置独立的支架或吊架。如安装于室外屋面、墙面时,还需采取防雨措施。

7.3 在弯头、三通及风门之后安装消声器(弯管)时,应在消声器(弯管)之前配置一段长度不小于50cm的过渡管,二只或二只以上消声器(弯管)串联安装时,过渡管长度也应不小于50cm。

7.4 在保温风管或输送气体温度高于80℃的风管上安装消声器(弯管)时,消声器(弯管)的吸声有效段外壁不再需要绝热保温。

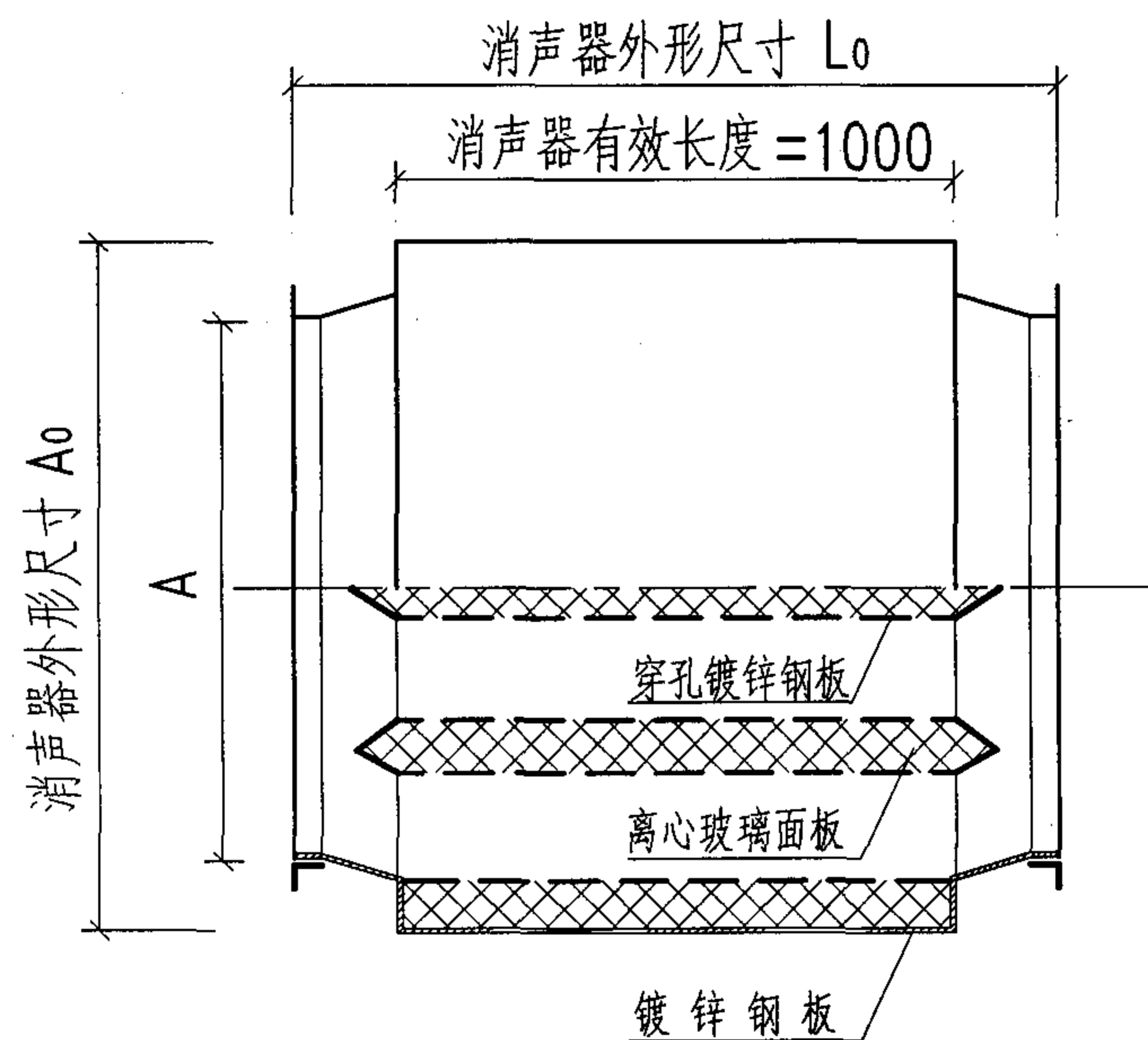
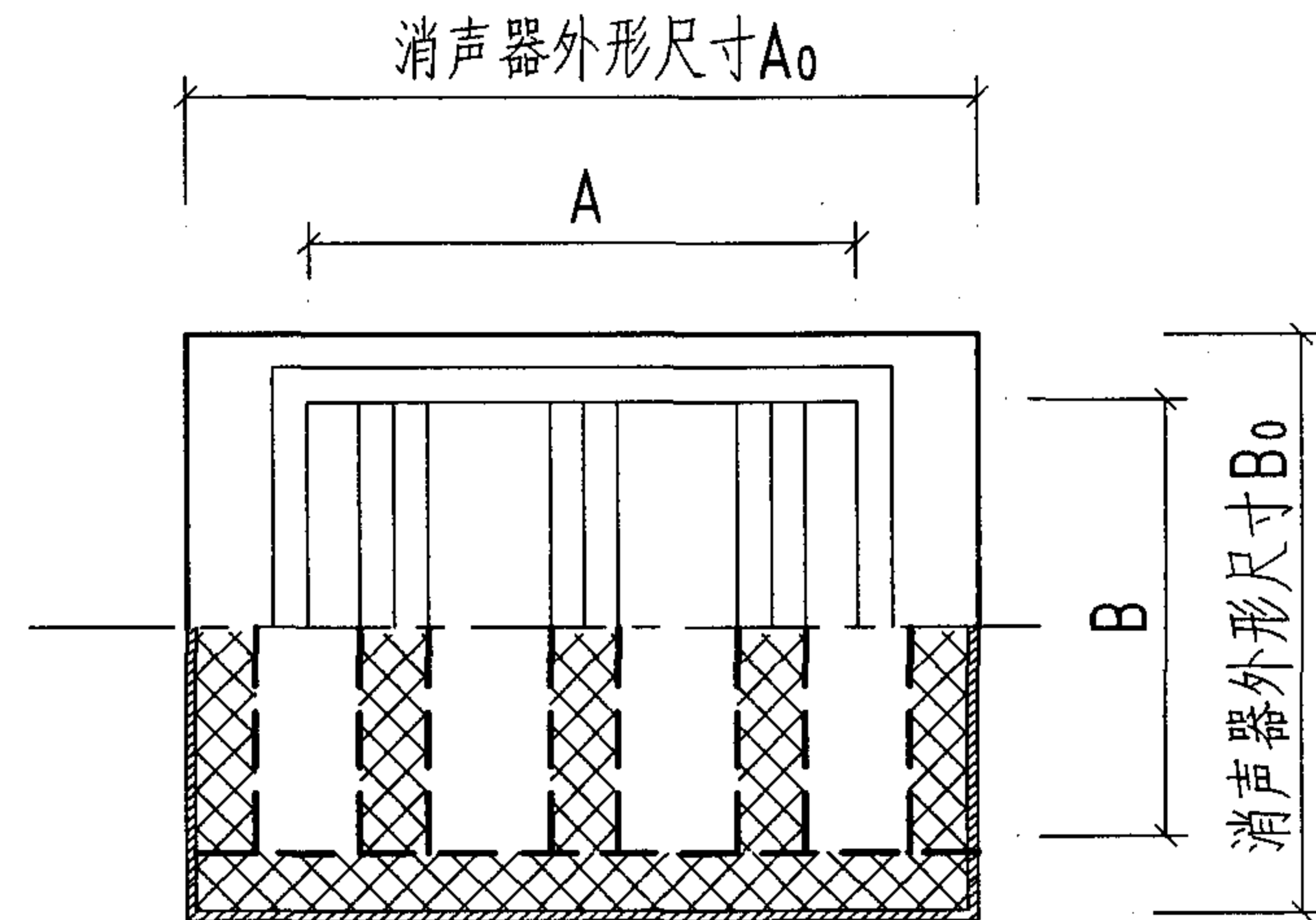
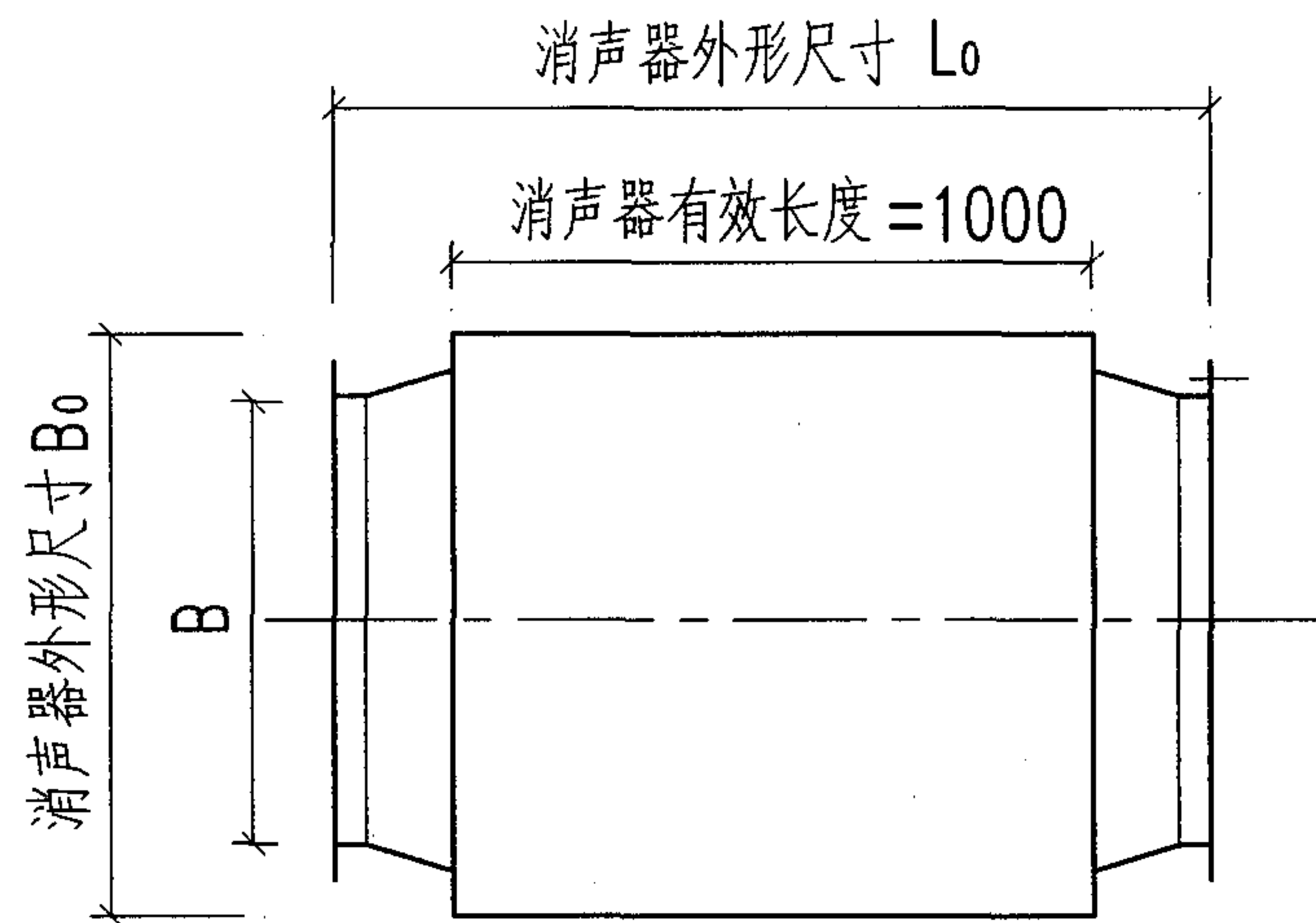
8. 本图集由上海大观园通风消声设备有限公司协助编制。

9. 产品加工制作图由中国建筑标准设计研究所无偿提供。

使用说明

图集号 97K130-1

审核 李锐 校对 顾宇 设计 徐斌 页 4



注： A - 法兰接口(风管内壁)长边长；  
B - 法兰接口(风管内壁)短边长。

ZP<sub>100</sub>型消声器消声量频率特性表

f(Hz)	125	250	500	1000	2000	4000	8000
$\Delta L(\text{dB})$	7	17	22	22	15	15	12

ZP<sub>100</sub>型片式消声器结构外形  
消声量频率特性表

图集号 97K130-1

审核 李军 校对 顾文 设计 徐斌

页 5

ZP<sub>100</sub>型片式消声器参数表(一)

序号	规格	外形尺寸 mm			重量 kg	法兰接口尺寸 mm		流量 m <sup>3</sup> /h							
		A <sub>0</sub>	B <sub>0</sub>	L <sub>0</sub>		A	B	V=3m/s ΔP≤10Pa	V=4m/s ΔP≤15Pa	V=5m/s ΔP≤20Pa	V=6m/s ΔP≤22Pa	V=7m/s ΔP≤27Pa	V=8m/s ΔP≤35Pa	V=9m/s ΔP≤40Pa	V=10m/s ΔP≤55Pa
1	ZP <sub>100</sub> (250×160)	550	360	1300	25.8	250	160	432	576	720	864	1008	1152	1296	1440
2	ZP <sub>100</sub> (250×200)	550	400	1300	48.0	250	200	540	720	900	1080	1260	1440	1620	1800
3	ZP <sub>100</sub> (250×250)	550	450	1300	49.7	250	250	675	900	1125	1350	1575	1800	2025	2250
4	ZP <sub>100</sub> (320×160)	620	360	1300	48.5	320	160	553	737	922	1105	1290	1474	1658	1844
5	ZP <sub>100</sub> (320×200)	620	400	1300	51.0	320	200	691	922	1152	1382	1612	1843	2073	2304
6	ZP <sub>100</sub> (320×250)	620	450	1300	54.5	320	250	864	1152	1440	1728	2016	2304	2592	2880
7	ZP <sub>100</sub> (320×320)	620	520	1300	58.8	320	320	1106	1474	1840	2211	2580	2949	3317	3686
8	ZP <sub>100</sub> (400×200)	700	400	1300	54.5	400	200	864	1152	1440	1728	2016	2304	2592	2880
9	ZP <sub>100</sub> (400×250)	700	450	1300	57.9	400	250	1080	1440	1800	2160	2520	2880	3240	3600
10	ZP <sub>100</sub> (400×320)	700	520	1300	62.4	400	320	1350	1800	2350	2700	3150	3600	4050	4500
11	ZP <sub>100</sub> (400×400)	700	600	1300	67.6	400	400	1728	2314	2880	3456	4032	4628	5184	5760
12	ZP <sub>100</sub> (500×200)	750	400	1300	57.2	500	200	1080	1440	1800	2160	2520	2880	3240	3600
13	ZP <sub>100</sub> (500×250)	750	450	1300	62.3	500	250	1350	1800	2250	2700	3150	3600	4050	4500
14	ZP <sub>100</sub> (500×320)	750	520	1300	68.9	500	320	1728	2304	2880	3456	4032	4608	5184	5760
15	ZP <sub>100</sub> (500×400)	750	600	1300	70.0	500	400	2160	2880	3600	4320	5040	5760	6480	7200
16	ZP <sub>100</sub> (500×500)	750	700	1300	76.3	500	500	2700	3600	4500	5400	6700	7200	8100	9000
17*	ZP <sub>100</sub> (630×200)	970	410	1450	76.3	630	200	1361	1814	2260	2721	3175	3628	4082	4536

\*: 为适应低空间的需要而增加的非标准风管消声器。

ZP<sub>100</sub>型片式消声器参数表(一)

图集号 97K130-1

审核 李贵元 校对 李贵元 设计 徐强

页 6

ZP<sub>100</sub>型片式消声器参数表(二)

序号	规格	外形尺寸mm			重量 kg	法兰接口尺寸 mm		流量 m <sup>3</sup> /h							
		A <sub>0</sub>	B <sub>0</sub>	L <sub>0</sub>		A	B	V=3m/s ΔP≤10Pa	V=4m/s ΔP≤15Pa	V=5m/s ΔP≤20Pa	V=6m/s ΔP≤22Pa	V=7m/s ΔP≤27Pa	V=8m/s ΔP≤35Pa	V=9m/s ΔP≤40Pa	V=10m/s ΔP≤55Pa
18	ZP <sub>100</sub> (630×250)	970	460	1450	79.7	630	250	1701	2268	2830	3402	3969	4536	5103	5670
19	ZP <sub>100</sub> (630×320)	970	536	1450	85.3	630	320	2177	2903	3620	4354	5080	5806	6531	7258
20	ZP <sub>100</sub> (630×400)	970	620	1450	92.3	630	400	2721	3628	4530	5443	6350	7257	8104	9072
21	ZP <sub>100</sub> (630×500)	970	720	1450	100.6	630	500	3402	4536	5670	6804	7538	9072	10206	11340
22	ZP <sub>100</sub> (630×630)	970	860	1450	112.6	630	630	4286	5715	7140	8575	10002	11430	12859	14288
23*	ZP <sub>100</sub> (800×250)	1075	470	1450	91.3	800	250	2160	2880	3600	4320	5040	5760	6480	7200
24	ZP <sub>100</sub> (800×320)	1075	550	1450	97.7	800	320	2808	3686	4600	5616	6552	7372	8424	9216
25	ZP <sub>100</sub> (800×400)	1075	620	1450	104.7	800	400	3456	4608	5760	6912	8064	9216	10368	11520
26	ZP <sub>100</sub> (800×500)	1150	730	1450	120.6	800	500	4320	5760	7200	8640	10800	11520	12960	14400
27	ZP <sub>100</sub> (800×630)	1150	900	1450	143.7	800	630	5400	7200	9072	10800	12600	14400	16200	18000
28	ZP <sub>100</sub> (800×800)	1150	1050	1450	162.1	800	800	6912	9216	11520	13824	16128	18432	20736	23040
29*	ZP <sub>100</sub> (1000×250)	1425	500	1600	129.8	1000	250	2700	3600	4500	5400	6300	7200	8100	9000
30	ZP <sub>100</sub> (1000×320)	1425	550	1600	141.0	1000	320	3456	4608	5760	6912	8064	9216	10368	11520
31	ZP <sub>100</sub> (1000×400)	1425	650	1600	149.6	1000	400	4320	5760	7200	8640	10086	11520	12960	14400
32	ZP <sub>100</sub> (1000×500)	1450	750	1600	166.5	1000	500	5400	7200	9072	10800	12600	14400	16200	18000
33	ZP <sub>100</sub> (1000×630)	1450	900	1600	184.1	1000	630	6814	9072	11340	13628	15876	18144	20412	22680
34	ZP <sub>100</sub> (1000×800)	1450	1050	1600	213.1	1000	800	8640	11520	14400	17280	20160	23040	25920	28800

\*: 为适应低空间的需要而增加的非标准风管消声器。

ZP<sub>100</sub>型片式消声器参数表(二)

图集号 97K130-1

审核 李景 校对 李景 设计 徐斌 页 7

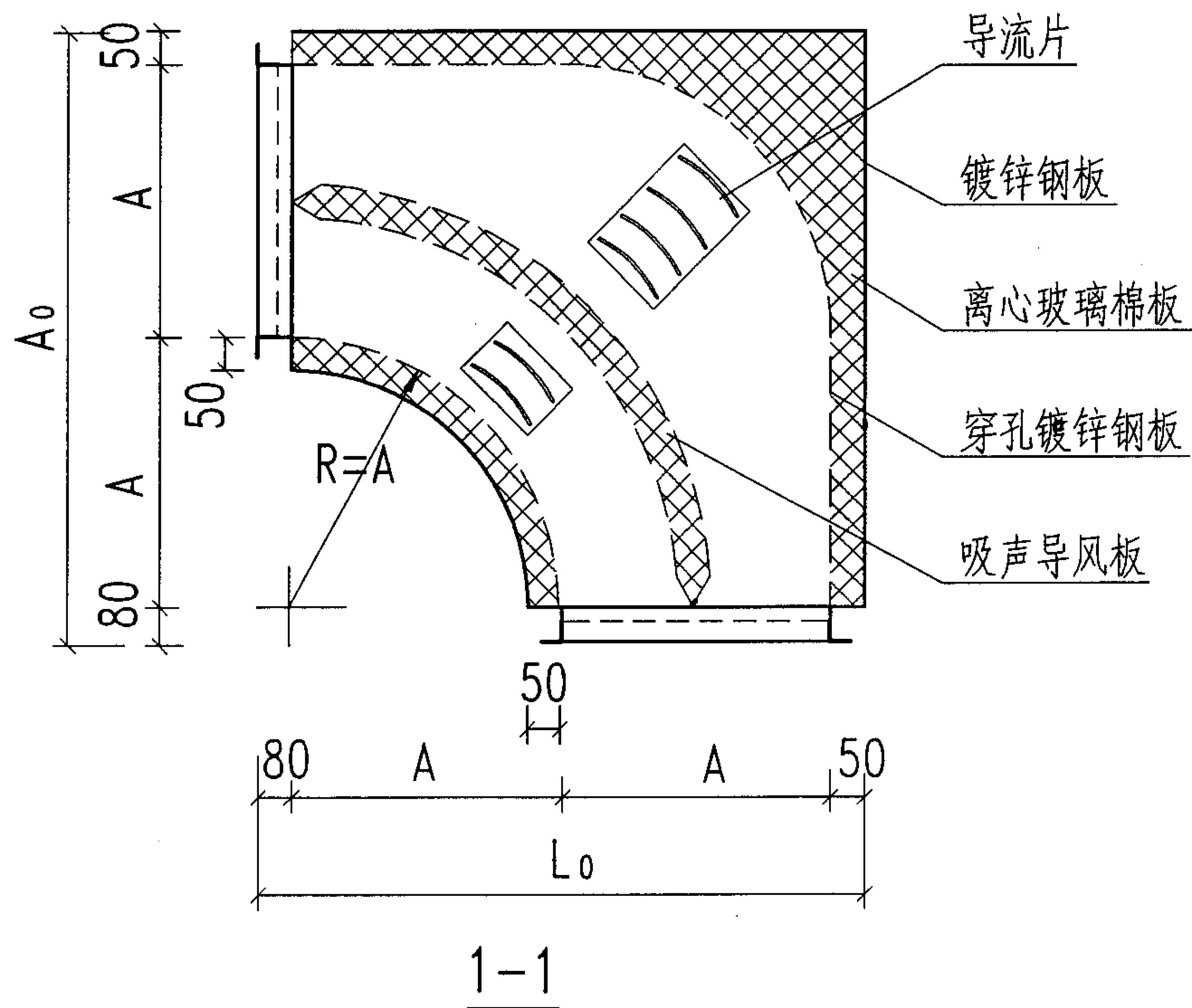
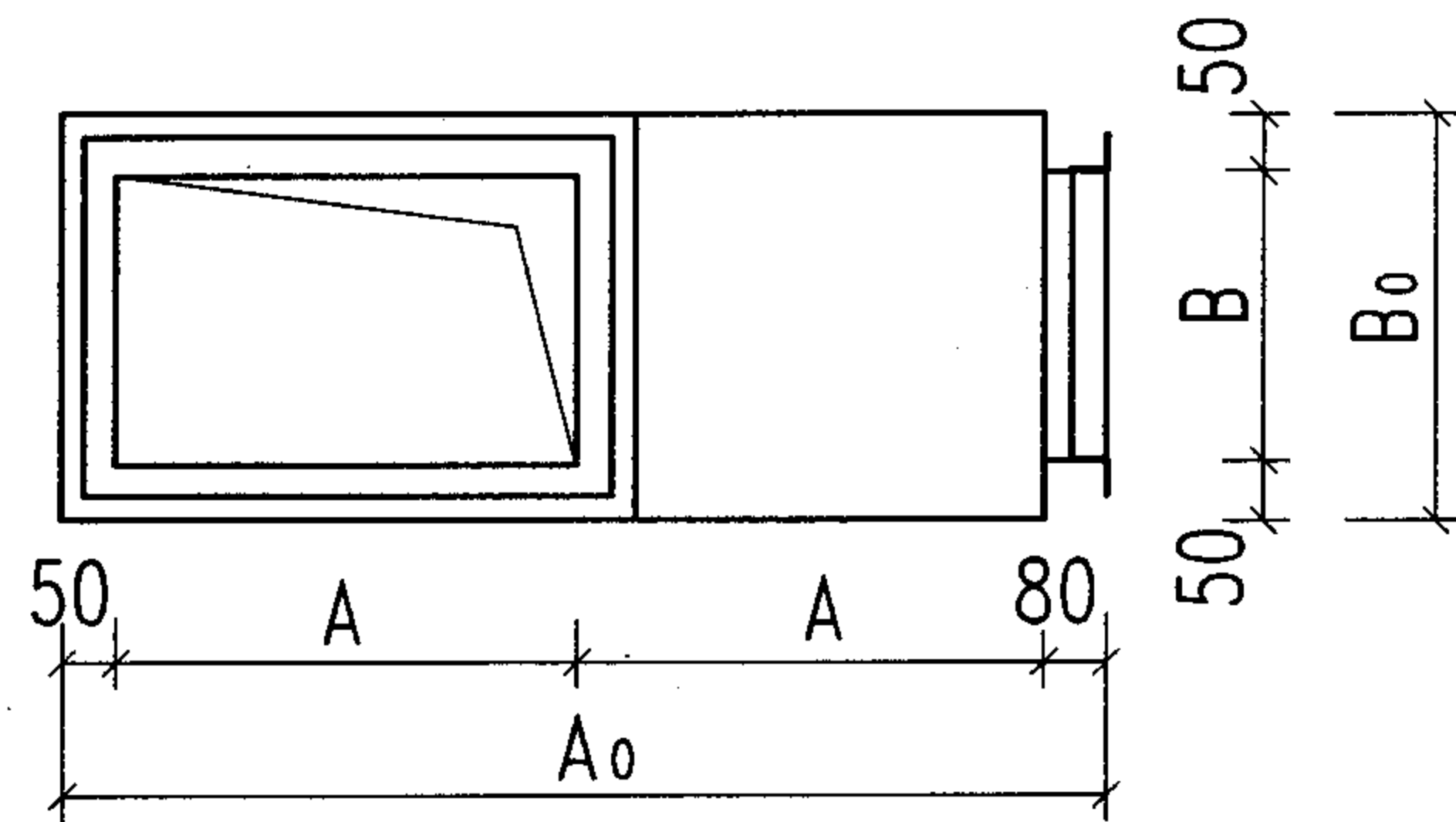
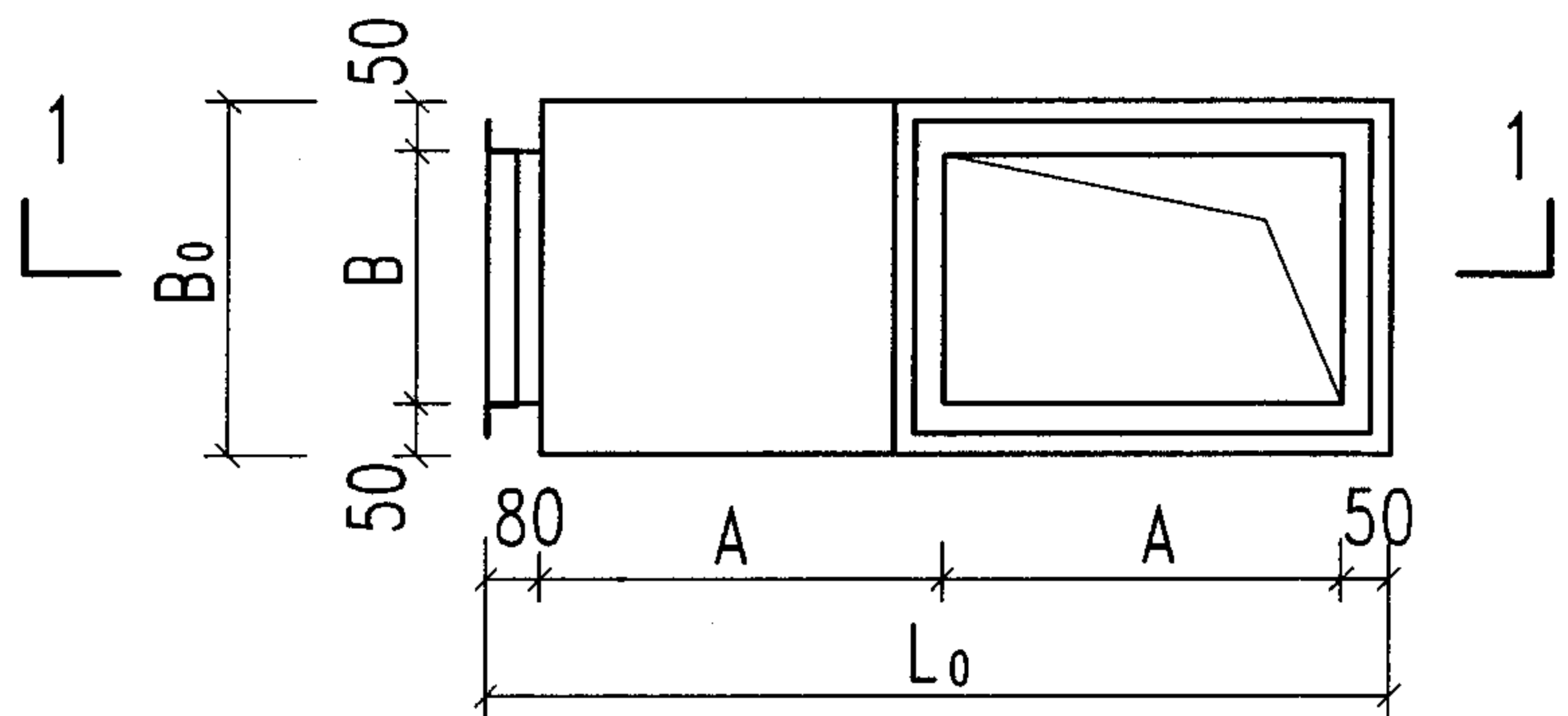
ZP<sub>100</sub>型片式消声器参数表(三)

序号	规格	外形尺寸 mm			重量 kg	法兰接口尺寸 mm		流量 m <sup>3</sup> /h							
		A <sub>0</sub>	B <sub>0</sub>	L <sub>0</sub>		A	B	V=3m/s ΔP≤10Pa	V=4m/s ΔP≤15Pa	V=5m/s ΔP≤20Pa	V=6m/s ΔP≤22Pa	V=7m/s ΔP≤27Pa	V=8m/s ΔP≤35Pa	V=9m/s ΔP≤40Pa	V=10m/s ΔP≤55Pa
35	ZP <sub>100</sub> (1000×1000)	1450	1300	1600	233.0	1000	1000	10800	14400	18000	21600	25200	28800	32400	36000
36*	ZP <sub>100</sub> (1250×320)	1500	600	1600	147.4	1250	320	4320	5760	7200	8640	10800	11520	12960	14400
37	ZP <sub>100</sub> (1250×400)	1500	700	1600	158.6	1250	400	5400	7200	9000	10800	12600	14400	16200	18000
38	ZP <sub>100</sub> (1250×500)	1500	850	1600	173.2	1250	500	6750	9000	11250	13500	15750	18000	20250	22500
39	ZP <sub>100</sub> (1250×630)	1500	950	1600	189.6	1250	630	8505	11340	14175	17010	19845	22680	25515	28350
40	ZP <sub>100</sub> (1250×800)	1500	1150	1600	220.2	1250	800	10800	14400	18000	21600	25200	28800	32400	36000
41	ZP <sub>100</sub> (1250×1000)	1500	1400	1600	247.8	1250	1000	13500	18000	22500	27000	31500	36000	40500	45000
42	ZP <sub>100</sub> (1600×500)	1990	800	1600	218.7	1600	500	8640	11520	14400	17280	20160	23040	25920	28800
43	ZP <sub>100</sub> (1600×630)	1990	950	1600	241.7	1600	630	10886	14515	18144	21773	25400	29030	32659	36290
44	ZP <sub>100</sub> (1600×800)	1990	1120	1600	280.3	1600	800	13824	18432	23040	27648	32256	36864	41472	46080
45	ZP <sub>100</sub> (1600×1000)	1990	1350	1600	315.6	1600	1000	17280	23040	28800	34560	40320	46080	51840	57600
46	ZP <sub>100</sub> (1600×1250)	1990	1620	1600	356.2	1600	1250	21600	28800	36000	43200	50400	57600	64800	72000
47	ZP <sub>100</sub> (2000×800)	2420	1120	1600	344.1	2000	800	17280	23040	28800	34560	40320	46080	51840	57600
48	ZP <sub>100</sub> (2000×1000)	2420	1350	1600	363.2	2000	1000	21600	28800	36000	43200	50400	57600	64800	72000
49	ZP <sub>100</sub> (2000×1250)	2420	1580	1600	412.2	2000	1250	27000	36000	45000	54000	63000	72000	81000	90000

\*: 为适应低空间的需要而增加的非标准风管消声器。

ZP <sub>100</sub> 型片式消声器参数表(三)				图集号	97K130-1
审核	李美凡	校对	张永波	设计	徐纯
				页	8





注： A-法兰接口(风管内壁)长边长；  
B-法兰接口(风管内壁)短边长。

ZWB50型消声弯管消声量频率特性表

f(Hz)	125	250	500	1000	2000	4000	8000
$\Delta L(\text{dB})$	7	15	15	12	9	8	8

ZWB50型消声弯管结构外形  
消声量频率特性表

图集号 97K130-1

审核 李军 校对 殷石 设计 徐浩

页 9

### ZWB<sub>50</sub>型消声弯管参数表(一)

序号	规格	外形尺寸 mm			重量 kg	法兰接口尺寸 mm		流量 m <sup>3</sup> /h							
		A <sub>0</sub>	B <sub>0</sub>	L <sub>0</sub>		A	B	V=3m/s ΔP≤10 Pa	V=4m/s ΔP≤12 Pa	V=5m/s ΔP≤20 Pa	V=6m/s ΔP≤22 Pa	V=7m/s ΔP≤24 Pa	V=8m/s ΔP≤30 Pa	V=9m/s ΔP≤40 Pa	V=10m/s ΔP≤45 Pa
1	ZWB <sub>50</sub> (250×160)	630	260	630	20.6	250	160	432	576	720	864	1008	1152	1296	1440
2	ZWB <sub>50</sub> (250×200)	630	300	630	21.4	250	200	540	720	900	1080	1260	1440	1620	1800
3	ZWB <sub>50</sub> (250×250)	630	350	630	23.6	250	250	675	900	1125	1350	1575	1800	2025	2250
4	ZWB <sub>50</sub> (320×160)	770	260	770	26.5	320	160	553	737	922	1105	1290	1474	1658	1844
5	ZWB <sub>50</sub> (320×200)	770	300	770	33.1	320	200	691	922	1152	1382	1612	1843	2073	2304
6	ZWB <sub>50</sub> (320×250)	770	350	770	36.6	320	250	864	1152	1440	1728	2016	2304	2592	2880
7	ZWB <sub>50</sub> (320×320)	770	420	770	37.6	320	320	1106	1474	1840	2211	2580	2949	3317	3686
8	ZWB <sub>50</sub> (400×200)	930	300	930	40.7	400	200	864	1152	1440	1728	2016	2304	2592	2880
9	ZWB <sub>50</sub> (400×250)	930	350	930	42.8	400	250	1080	1440	1800	2160	2520	2880	3240	3600
10	ZWB <sub>50</sub> (400×320)	930	420	930	43.2	400	320	1350	1800	2350	2700	3150	3600	4050	4500
11	ZWB <sub>50</sub> (400×400)	930	500	930	46.5	400	400	1728	2314	2880	3456	4032	4628	5184	5760
12	ZWB <sub>50</sub> (500×200)	1130	300	1130	45.0	500	200	1080	1440	1800	2160	2520	2880	3240	3600
13	ZWB <sub>50</sub> (500×250)	1130	350	1130	47.6	500	250	1350	1800	2250	2700	3150	3600	4050	4500
14	ZWB <sub>50</sub> (500×320)	1130	420	1130	50.3	500	320	1728	2304	2880	3456	4032	4608	5184	5760
15	ZWB <sub>50</sub> (500×400)	1130	500	1130	57.1	500	400	2160	2880	3600	4320	5040	5760	6480	7200
16	ZWB <sub>50</sub> (500×500)	1130	600	1130	63.9	500	500	2700	3600	4500	5400	6700	7200	8100	9000
17*	ZWB <sub>50</sub> (630×200)	1390	300	1390	70.2	630	200	1361	1814	2260	2721	3175	3628	4082	4536

\*: 为适应低空间的需要而增加的非标准风管消声弯管。

ZWB<sub>50</sub>型消声弯管参数表(一)

图集号 97K130-1

审核 李生 校对 陈心 设计 徐斌

页

10

ZWB<sub>50</sub>型消声弯管参数表(二)

序号	规格	外形尺寸 mm			重量 kg	法兰接口尺寸 mm		流量 m <sup>3</sup> /h							
		A <sub>0</sub>	B <sub>0</sub>	L <sub>0</sub>		A	B	V=3m/s ΔP≤10 Pa	V=4m/s ΔP≤12 Pa	V=5m/s ΔP≤20 Pa	V=6m/s ΔP≤22 Pa	V=7m/s ΔP≤24 Pa	V=8m/s ΔP≤30 Pa	V=9m/s ΔP≤40 Pa	V=10m/s ΔP≤45 Pa
18	ZWB <sub>50</sub> (630×250)	1390	350	1390	82.0	630	250	1701	2268	2830	3402	3969	4536	5103	5670
19	ZWB <sub>50</sub> (630×320)	1390	420	1390	86.7	630	320	2177	2903	3620	4354	5080	5806	6531	7258
20	ZWB <sub>50</sub> (630×400)	1390	500	1390	91.7	630	400	2721	3628	4530	5443	6350	7257	8104	9072
21	ZWB <sub>50</sub> (630×500)	1390	600	1390	94.4	630	500	3402	4536	5670	6804	7538	9072	10206	11340
22	ZWB <sub>50</sub> (630×630)	1390	730	1390	103.0	630	630	4286	5715	7140	8575	10002	11430	12859	14288
23*	ZWB <sub>50</sub> (800×250)	1730	350	1730	111.0	800	250	2160	2880	3600	4320	5040	5760	6480	7200
24	ZWB <sub>50</sub> (800×320)	1730	420	1730	121.8	800	320	2808	3686	4600	5616	6552	7372	8424	9216
25	ZWB <sub>50</sub> (800×400)	1730	500	1730	132.7	800	400	3456	4608	5760	6912	8064	9216	10368	11520
26	ZWB <sub>50</sub> (800×500)	1730	600	1730	143.6	800	500	4320	5760	7200	8640	10800	11520	12960	14400
27	ZWB <sub>50</sub> (800×630)	1730	730	1730	154.5	800	630	5400	7200	9072	10800	12600	14400	16200	18000
28	ZWB <sub>50</sub> (800×800)	1730	900	1730	165.4	800	800	6912	9216	11520	13824	16128	18432	20736	23040
29*	ZWB <sub>50</sub> (1000×250)	2130	350	2130	162.0	1000	250	2700	3600	4500	5400	6300	7200	8100	9000
30	ZWB <sub>50</sub> (1000×320)	2130	420	2130	170.0	1000	320	3456	4608	5760	6912	8064	9216	10368	11520
31	ZWB <sub>50</sub> (1000×400)	2130	500	2130	179.8	1000	400	4320	5760	7200	8640	10086	11520	12960	14400
32	ZWB <sub>50</sub> (1000×500)	2130	600	2130	189.7	1000	500	5400	7200	9072	10800	12600	14400	16200	18000
33	ZWB <sub>50</sub> (1000×630)	2130	730	2130	199.0	1000	630	6814	9072	11340	13628	15876	18144	20412	22680
34	ZWB <sub>50</sub> (1000×800)	2130	900	2130	225.4	1000	800	8640	11520	14400	17280	20160	23040	25920	28800

\*: 为适应低空间的需要而增加的非标准风管消声弯管。

ZWB<sub>50</sub>型消声弯管参数表(二)

图集号 97K130-1

审核 李景生 校对 李景生 设计 徐洪

页

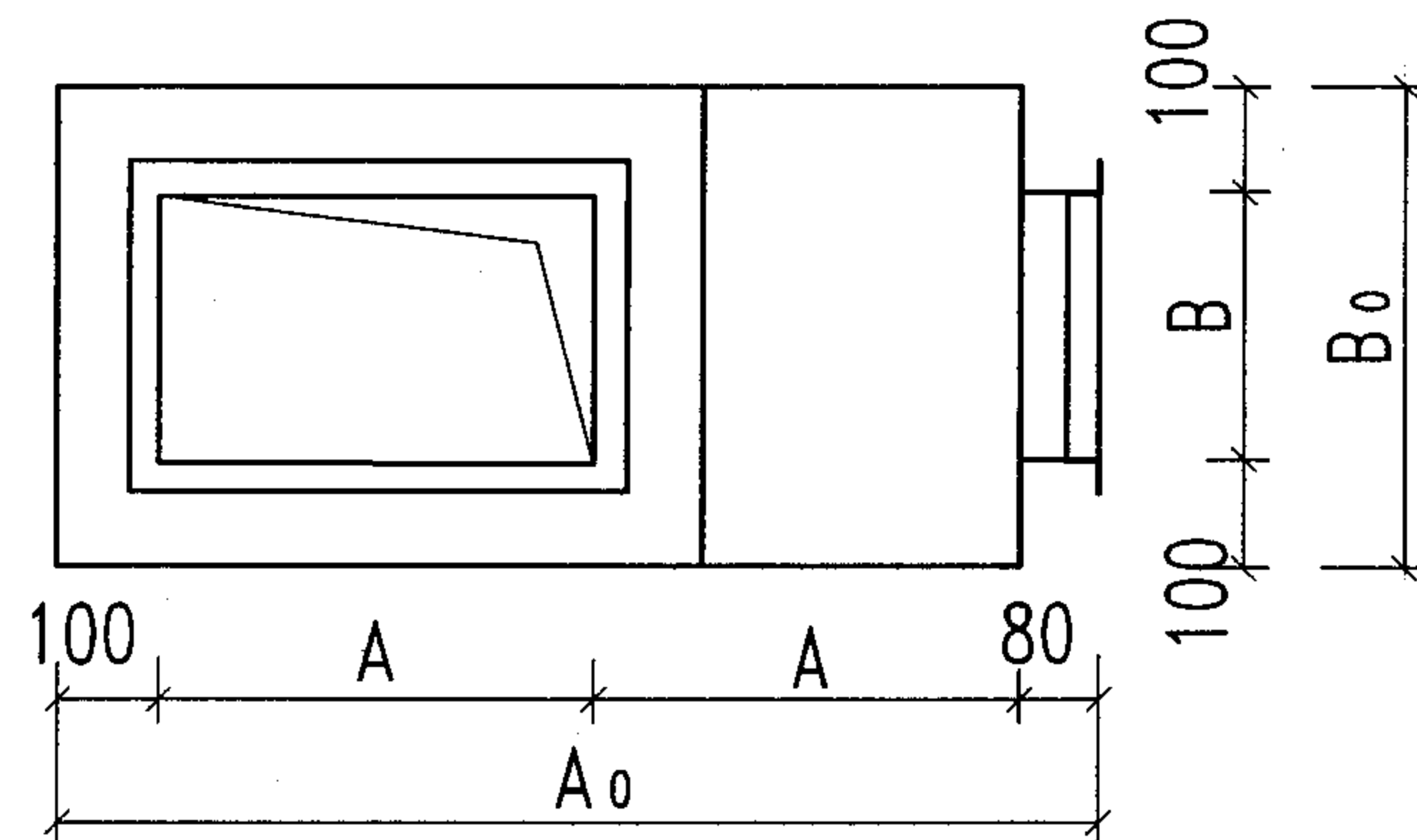
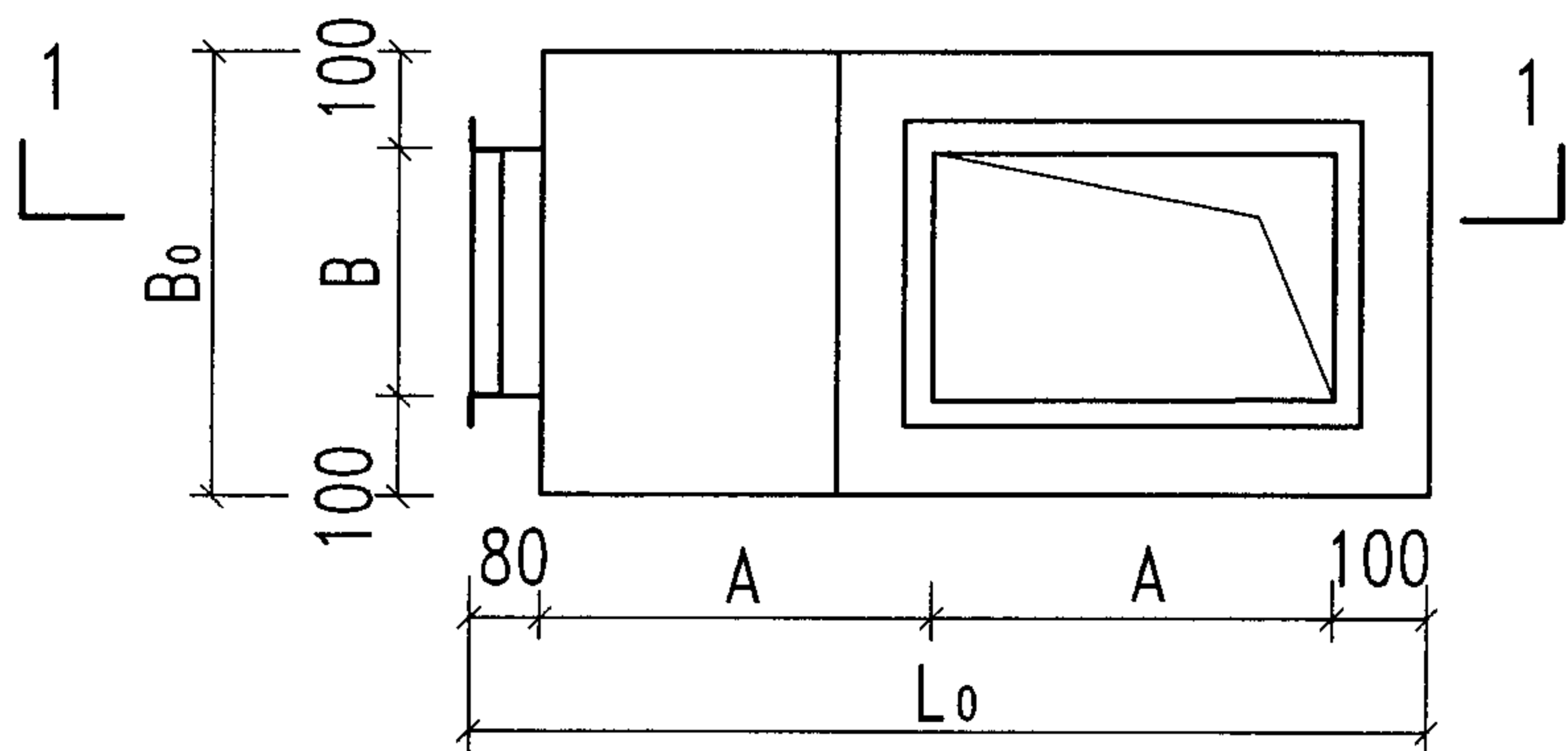
11

### ZWB<sub>50</sub>型消声弯管参数表(三)

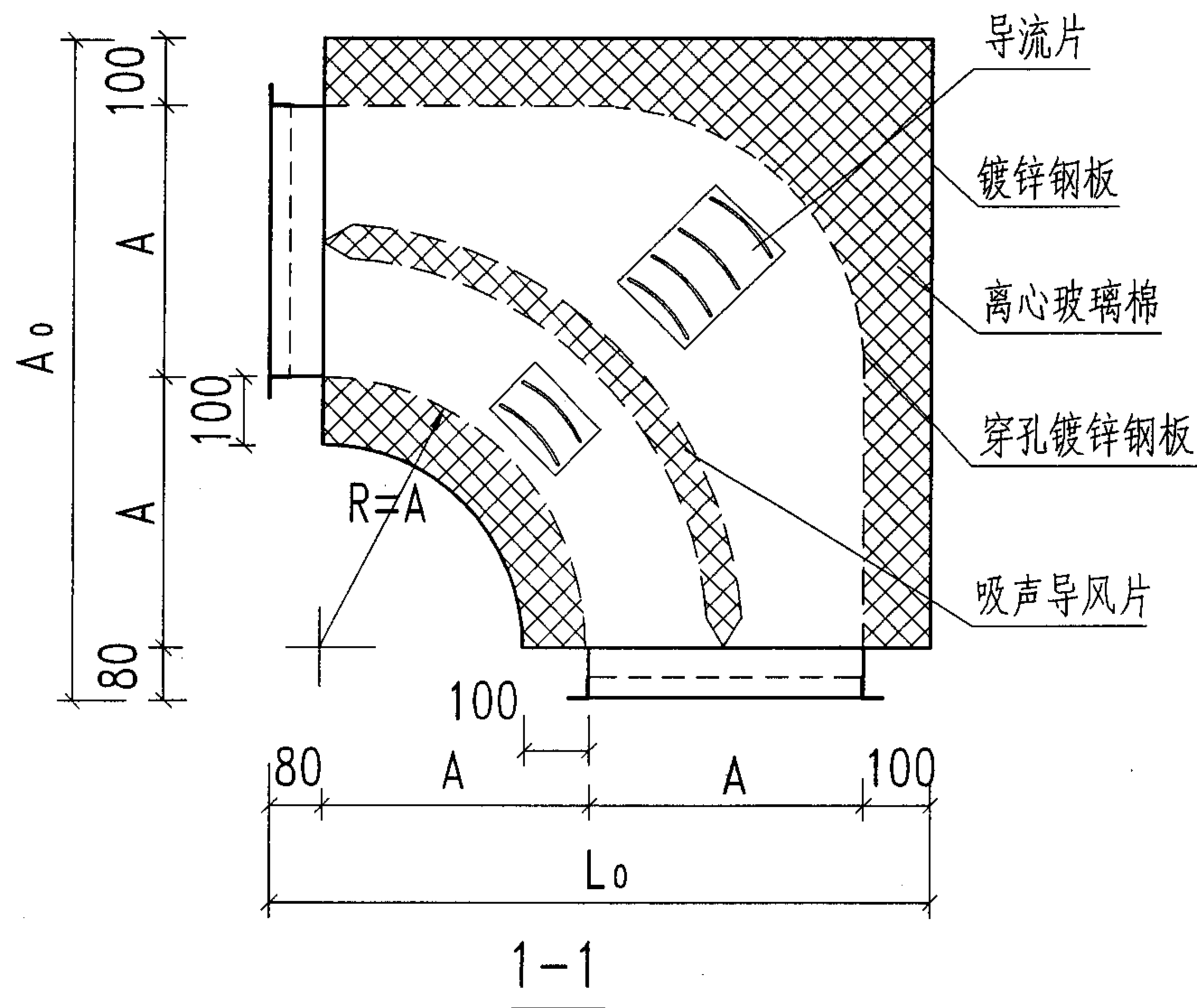
序号	规格	外形尺寸 mm			重量 kg	法兰接口尺寸 mm		流量 m <sup>3</sup> /h							
		A <sub>0</sub>	B <sub>0</sub>	L <sub>0</sub>		A	B	V=3m/s	V=4m/s	V=5m/s	V=6m/s	V=7m/s	V=8m/s	V=9m/s	V=10m/s
								ΔP≤10 Pa	ΔP≤12 Pa	ΔP≤20 Pa	ΔP≤22 Pa	ΔP≤24 Pa	ΔP≤30 Pa	ΔP≤40 Pa	ΔP≤45 Pa
35	ZWB <sub>50</sub> (1000×1000)	2130	1100	2130	251.4	1000	1000	10800	14400	18000	21600	25200	28800	32400	36000
36*	ZWB <sub>50</sub> (1250×320)	2630	420	2630	243.8	1250	320	4320	5760	7200	8640	10800	11520	12960	14400
37	ZWB <sub>50</sub> (1250×400)	2630	500	2630	259.7	1250	400	5400	7200	9000	10800	12600	14400	16200	18000
38	ZWB <sub>50</sub> (1250×500)	2630	600	2630	271.0	1250	500	6750	9000	11250	13500	15750	18000	20250	22500
39	ZWB <sub>50</sub> (1250×630)	2630	730	2630	296.2	1250	630	8505	11340	14175	17010	19845	22680	25515	28350
40	ZWB <sub>50</sub> (1250×800)	2630	900	2630	320.1	1250	800	10800	14400	18000	21600	25200	28800	32400	36000
41	ZWB <sub>50</sub> (1250×1000)	2630	1100	2630	340.7	1250	1000	13500	18000	22500	27000	31500	36000	40500	45000
42	ZWB <sub>50</sub> (1600×500)	3330	600	3330	382.2	1600	500	8640	11520	14400	17280	20160	23040	25920	28800
43	ZWB <sub>50</sub> (1600×630)	3330	730	3330	421.3	1600	630	10886	14515	18144	21773	25400	29030	32659	36290
44	ZWB <sub>50</sub> (1600×800)	3330	900	3330	459.6	1600	800	13824	18432	23040	27648	32256	36864	41472	46080
45	ZWB <sub>50</sub> (1600×1000)	3330	1100	3330	493.9	1600	1000	17280	23040	28800	34560	40320	46080	51840	57600
46	ZWB <sub>50</sub> (1600×1250)	3330	1350	3330	528.3	1600	1250	21600	28800	36000	43200	50400	57600	64800	72000
47	ZWB <sub>50</sub> (2000×800)	4130	900	4130	650.8	2000	800	17280	23040	28800	34560	40320	46080	51840	57600
48	ZWB <sub>50</sub> (2000×1000)	4130	1100	4130	704.9	2000	1000	21600	28800	36000	43200	50400	57600	64800	72000
49	ZWB <sub>50</sub> (2000×1250)	4130	1350	4130	759.1	2000	1250	27000	36000	45000	54000	63000	72000	81000	90000

\*: 为适应低空间的需要而增加的非标准风管消声弯管。

ZWB <sub>50</sub> 型消声弯管参数表(三)				图集号	97K130-1
审核	李朝光	校对	陈方斌	设计	徐晓
				页	12



注： A- 法兰接口(风管内壁)长边长；  
B- 法兰接口(风管内壁)短边长。



ZWB100型消声弯管消声量频率特性表

f(Hz)	125	250	500	1000	2000	4000	8000
$\Delta L(\text{dB})$	10	18	20	14	10	8	8

ZWB100型消声弯管结构外形  
消声量频率特性表

图集号 97K130-1

审核 李军 校对 张永红 设计 徐晓

页 13

### ZWB<sub>100</sub>型消声弯管参数表(一)

序号	规格	外形尺寸 mm			重量 kg	法兰接口尺寸 mm		流量 m <sup>3</sup> /h							
		A <sub>0</sub>	B <sub>0</sub>	L <sub>0</sub>		A	B	V=3m/s ΔP≤10 Pa	V=4m/s ΔP≤12 Pa	V=5m/s ΔP≤20 Pa	V=6m/s ΔP≤22 Pa	V=7m/s ΔP≤24 Pa	V=8m/s ΔP≤30 Pa	V=9m/s ΔP≤40 Pa	V=10m/s ΔP≤45 Pa
1	ZWB <sub>100</sub> (250×160)	680	360	680	21.2	250	160	432	576	720	864	1008	1152	1296	1440
2	ZWB <sub>100</sub> (250×200)	680	400	680	22.8	250	200	540	720	900	1080	1260	1440	1620	1800
3	ZWB <sub>100</sub> (250×250)	680	450	680	24.2	250	250	675	900	1125	1350	1575	1800	2025	2250
4	ZWB <sub>100</sub> (320×160)	820	360	820	29.5	320	160	553	737	922	1105	1290	1474	1658	1844
5	ZWB <sub>100</sub> (320×200)	820	400	820	34.5	320	200	691	922	1152	1382	1612	1843	2073	2304
6	ZWB <sub>100</sub> (320×250)	820	450	820	37.8	320	250	864	1152	1440	1728	2016	2304	2592	2880
7	ZWB <sub>100</sub> (320×320)	820	520	820	38.4	320	320	1106	1474	1840	2211	2580	2949	3317	3686
8	ZWB <sub>100</sub> (400×200)	980	400	980	41.0	400	200	864	1152	1440	1728	2016	2304	2592	2880
9	ZWB <sub>100</sub> (400×250)	980	450	980	42.6	400	250	1080	1440	1800	2160	2520	2880	3240	3600
10	ZWB <sub>100</sub> (400×320)	980	520	980	48.5	400	320	1350	1800	2350	2700	3150	3600	4050	4500
11	ZWB <sub>100</sub> (400×400)	980	600	980	53.6	400	400	1728	2314	2880	3456	4032	4628	5184	5760
12	ZWB <sub>100</sub> (500×200)	1180	400	1180	63.1	500	200	1080	1440	1800	2160	2520	2880	3240	3600
13	ZWB <sub>100</sub> (500×250)	1180	450	1180	65.3	500	250	1350	1800	2250	2700	3150	3600	4050	4500
14	ZWB <sub>100</sub> (500×320)	1180	520	1180	66.4	500	320	1728	2304	2880	3456	4032	4608	5184	5760
15	ZWB <sub>100</sub> (500×400)	1180	600	1180	68.3	500	400	2160	2880	3600	4320	5040	5760	6480	7200
16	ZWB <sub>100</sub> (500×500)	1180	700	1180	74.7	500	500	2700	3600	4500	5400	6700	7200	8100	9000
17*	ZWB <sub>100</sub> (630×200)	1440	400	1440	96.8	630	200	1361	1814	2260	2721	3175	3628	4082	4536

\*: 为适应低空间的需要而增加的非标准风管消声弯管。

ZWB <sub>100</sub> 型消声弯管参数表(一)			图集号	97K130-1			
审核	李秉世	校对	陈永红	设计	徐洪	页	14

### ZWB<sub>100</sub>型消声弯管参数表(二)

序号	规格	外形尺寸 mm			重量 kg	法兰接口尺寸 mm		流量 m <sup>3</sup> /h							
		A <sub>0</sub>	B <sub>0</sub>	L <sub>0</sub>		A	B	V=3m/s	V=4m/s	V=5m/s	V=6m/s	V=7m/s	V=8m/s	V=9m/s	V=10m/s
								ΔP≤10 Pa	ΔP≤12 Pa	ΔP≤20 Pa	ΔP≤22 Pa	ΔP≤24 Pa	ΔP≤30 Pa	ΔP≤40 Pa	ΔP≤45 Pa
18	ZWB <sub>100</sub> (630×250)	1440	450	1440	100.6	630	250	1701	2268	2830	3402	3969	4536	5103	5670
19	ZWB <sub>100</sub> (630×320)	1440	520	1440	104.3	630	320	2177	2903	3620	4354	5080	5806	6531	7258
20	ZWB <sub>100</sub> (630×400)	1440	600	1440	108.1	630	400	2721	3628	4530	5443	6350	7257	8104	9072
21	ZWB <sub>100</sub> (630×500)	1440	700	1440	112.7	630	500	3402	4536	5670	6804	7538	9072	10206	11340
22	ZWB <sub>100</sub> (630×630)	1440	830	1440	119.6	630	630	4286	5715	7140	8575	10002	11430	12859	14288
23*	ZWB <sub>100</sub> (800×250)	1780	450	1780	136.6	800	250	2160	2880	3600	4320	5040	5760	6480	7200
24	ZWB <sub>100</sub> (800×320)	1780	520	1780	143.9	800	320	2808	3686	4600	5616	6552	7372	8424	9216
25	ZWB <sub>100</sub> (800×400)	1780	600	1780	151.1	800	400	3456	4608	5760	6912	8064	9216	10368	11520
26	ZWB <sub>100</sub> (800×500)	1780	700	1780	158.2	800	500	4320	5760	7200	8640	10800	11520	12960	14400
27	ZWB <sub>100</sub> (800×630)	1780	830	1780	168.3	800	630	5400	7200	9072	10800	12600	14400	16200	18000
28	ZWB <sub>100</sub> (800×800)	1780	1000	1780	181.9	800	800	6912	9216	11520	13824	16128	18432	20736	23040
29*	ZWB <sub>100</sub> (1000×250)	2180	450	2180	211.7	1000	250	2700	3600	4500	5400	6300	7200	8100	9000
30	ZWB <sub>100</sub> (1000×320)	2180	520	2180	222.7	1000	320	3456	4608	5760	6912	8064	9216	10368	11520
31	ZWB <sub>100</sub> (1000×400)	2180	600	2180	233.8	1000	400	4320	5760	7200	8640	10086	11520	12960	14400
32	ZWB <sub>100</sub> (1000×500)	2180	700	2180	244.8	1000	500	5400	7200	9072	10800	12600	14400	16200	18000
33	ZWB <sub>100</sub> (1000×630)	2180	830	2180	255.5	1000	630	6814	9072	11340	13628	15876	18144	20412	22680
34	ZWB <sub>100</sub> (1000×800)	2180	1000	2180	277.8	1000	800	8640	11520	14400	17280	20160	23040	25920	28800

\*: 为适应低空间的需要而增加的非标准风管消声弯管。

ZWB<sub>100</sub>型消声弯管参数表(二)

图集号 97K130-1

审核 李金 校对 张立红 设计 徐冰

页 15

ZWB<sub>100</sub>型消声弯管参数表(三)

序号	规格	外形尺寸 mm			重量 kg	法兰接口尺寸 mm		流量 m <sup>3</sup> /h							
		A <sub>0</sub>	B <sub>0</sub>	L <sub>0</sub>		A	B	V=3m/s	V=4m/s	V=5m/s	V=6m/s	V=7m/s	V=8m/s	V=9m/s	V=10m/s
								ΔP≤10 Pa	ΔP≤12 Pa	ΔP≤20 Pa	ΔP≤22 Pa	ΔP≤24 Pa	ΔP≤30 Pa	ΔP≤40 Pa	ΔP≤45 Pa
35	ZWB <sub>100</sub> (1000×1000)	2180	1200	2180	282.9	1000	1000	10800	14400	18000	21600	25200	28800	32400	36000
36*	ZWB <sub>100</sub> (1250×320)	2680	520	2680	287.4	1250	320	4320	5760	7200	8640	10800	11520	12960	14400
37	ZWB <sub>100</sub> (1250×400)	2680	600	2680	308.5	1250	400	5400	7200	9000	10800	12600	14400	16200	18000
38	ZWB <sub>100</sub> (1250×500)	2680	700	2680	329.8	1250	500	6750	9000	11250	13500	15750	18000	20250	22500
39	ZWB <sub>100</sub> (1250×630)	2680	830	2680	349.9	1250	630	8505	11340	14175	17010	19845	22680	25515	28350
40	ZWB <sub>100</sub> (1250×800)	2680	1000	2680	370.6	1250	800	10800	14400	18000	21600	25200	28800	32400	36000
41	ZWB <sub>100</sub> (1250×1000)	2680	1200	2680	422.1	1250	1000	13500	18000	22500	27000	31500	36000	40500	45000
42	ZWB <sub>100</sub> (1600×500)	3380	700	3380	439.8	1600	500	8640	11520	14400	17280	20160	23040	25920	28800
43	ZWB <sub>100</sub> (1600×630)	3380	830	3380	484.3	1600	630	10886	14515	18144	21773	25400	29030	32659	36290
44	ZWB <sub>100</sub> (1600×800)	3380	1000	3380	512.7	1600	800	13824	18432	23040	27648	32256	36864	41472	46080
45	ZWB <sub>100</sub> (1600×1000)	3380	1200	3380	541.2	1600	1000	17280	23040	28800	34560	40320	46080	51840	57600
46	ZWB <sub>100</sub> (1600×1250)	3380	1450	3380	569.7	1600	1250	21600	28800	36000	43200	50400	57600	64800	72000
47	ZWB <sub>100</sub> (2000×800)	4180	1000	4180	770.6	2000	800	17280	23040	28800	34560	40320	46080	51840	57600
48	ZWB <sub>100</sub> (2000×1000)	4180	1200	4180	843.2	2000	1000	21600	28800	36000	43200	50400	57600	64800	72000
49	ZWB <sub>100</sub> (2000×1250)	4180	1450	4180	915.9	2000	1250	27000	36000	45000	54000	63000	72000	81000	90000

\*: 为适应低空间的需要而增加的非标准风管消声弯管。

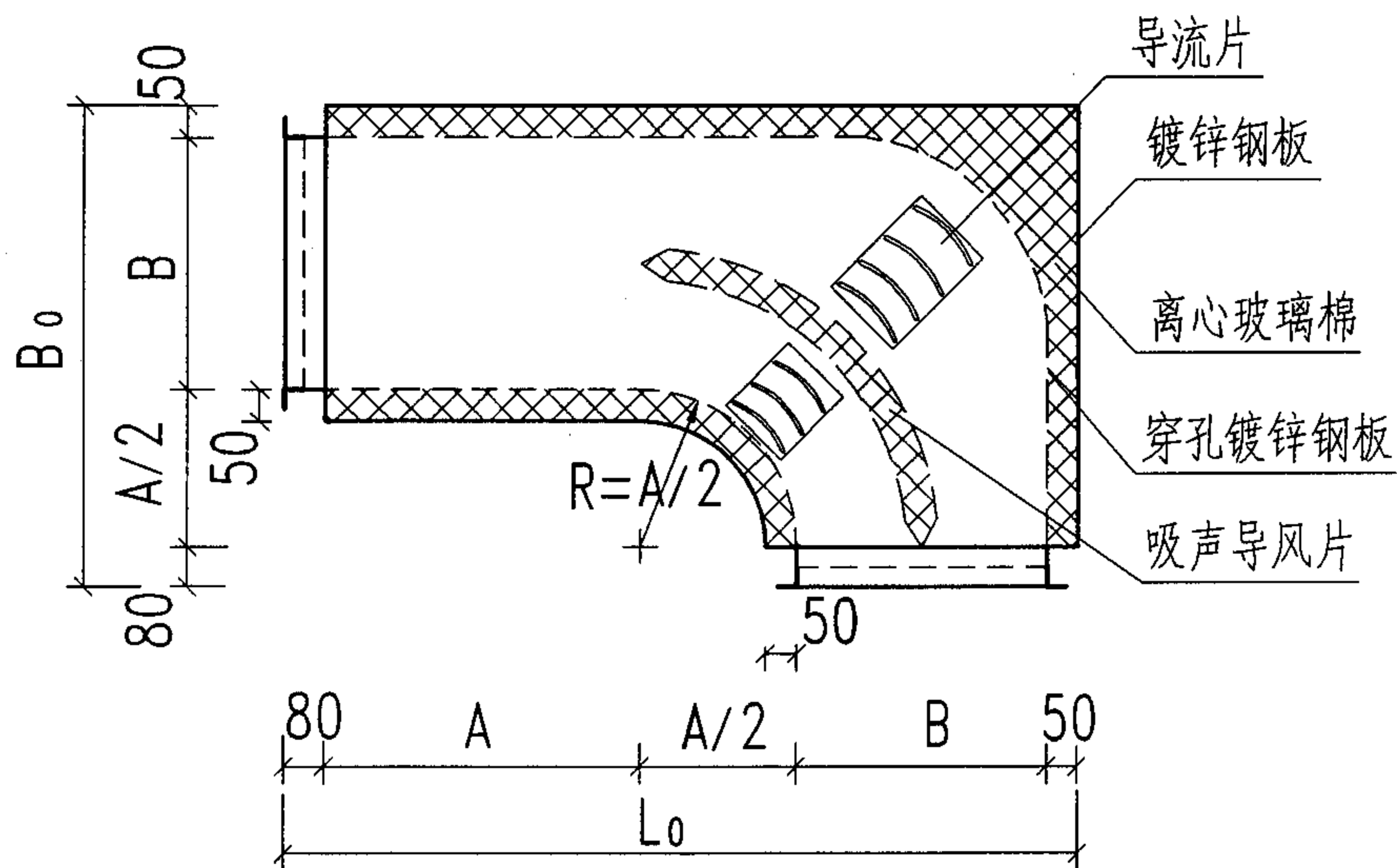
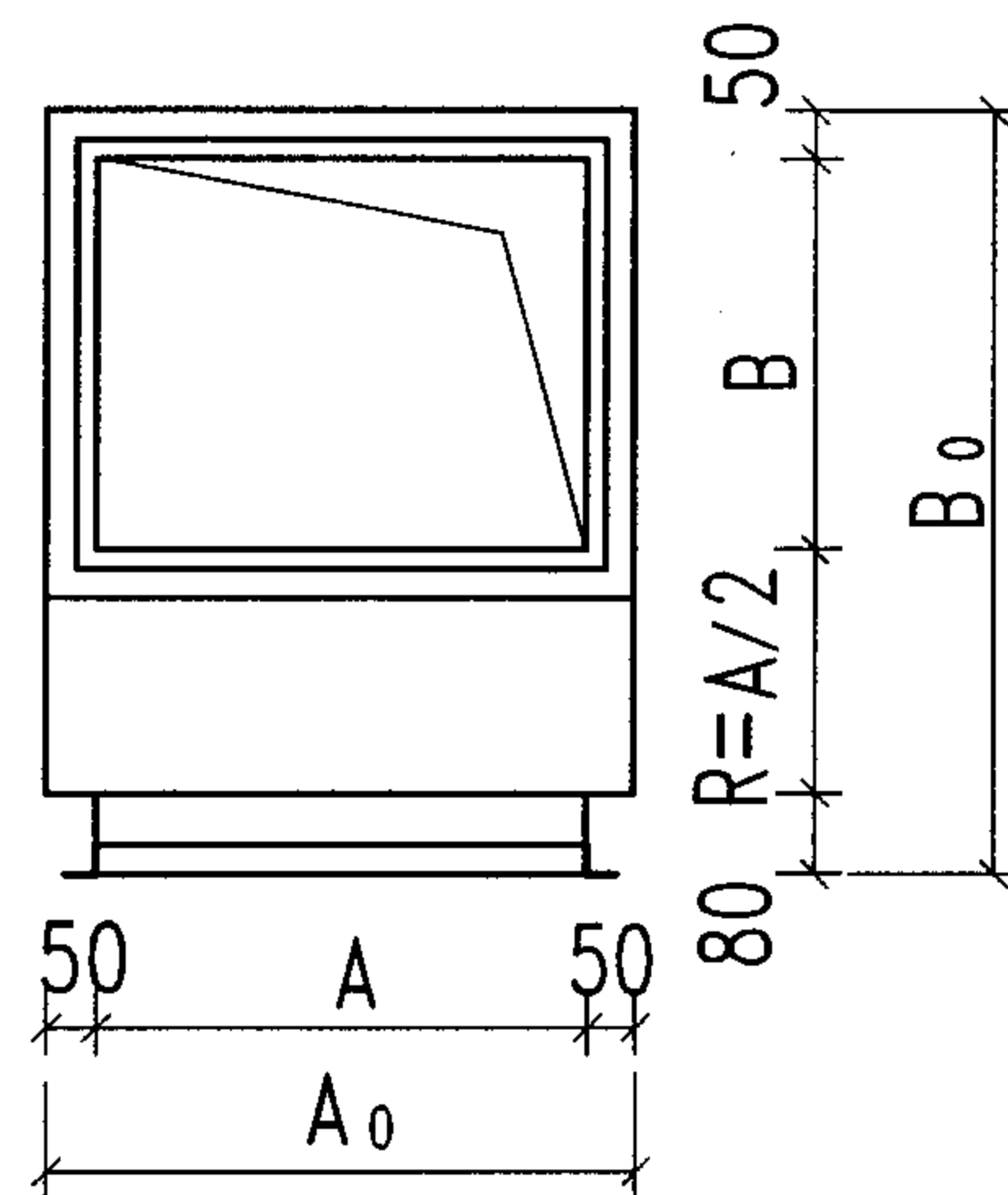
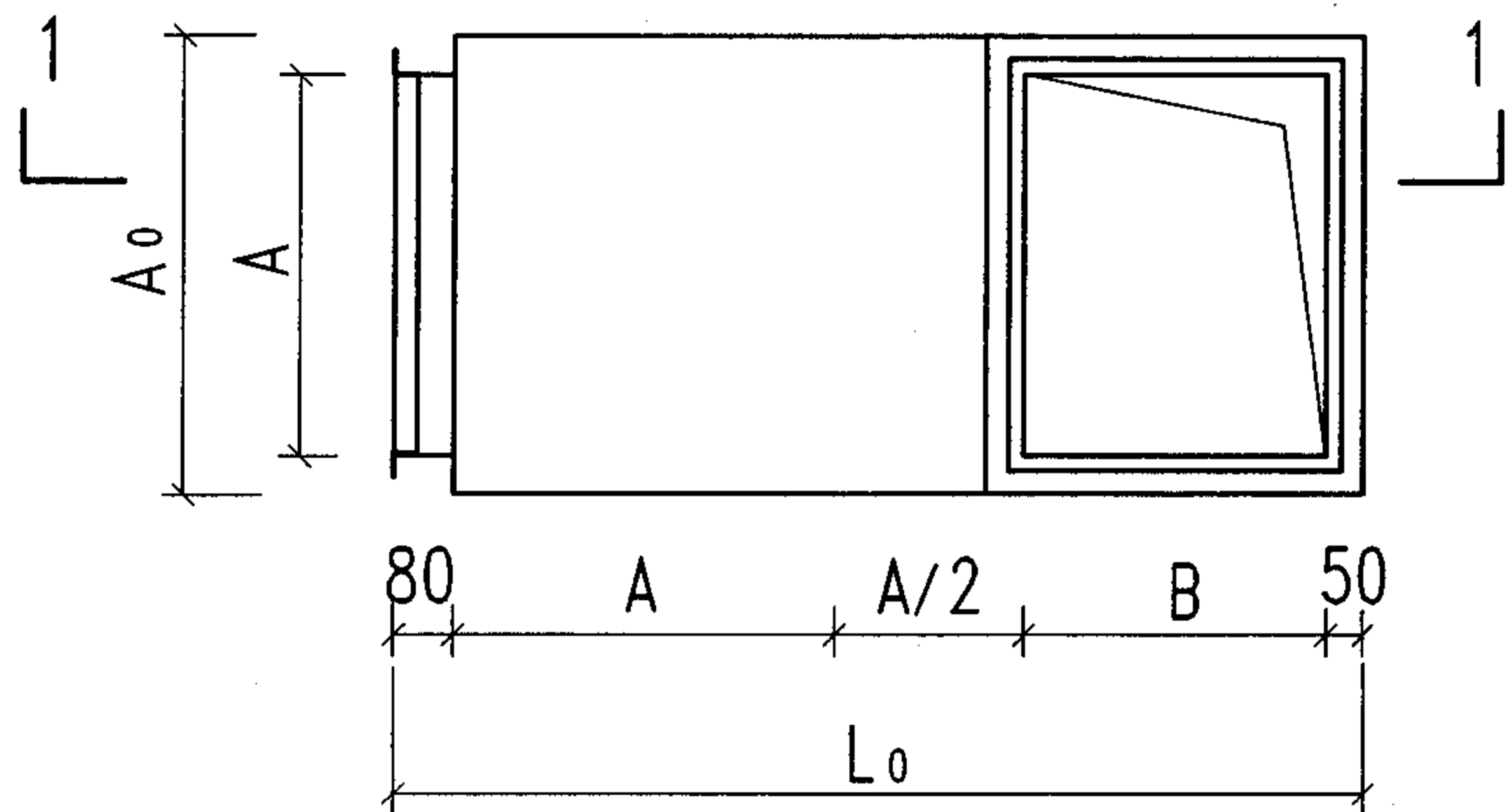
ZWB<sub>100</sub>型消声弯管参数表(三)

图集号 97K130-1

审核 李锐 校对 张X 设计 徐斌

页 16





注： A- 法兰接口(风管内壁)长边长；  
B- 法兰接口(风管内壁)短边长。

ZWA50型消声弯管消声量频率特性表

f(Hz)	125	250	500	1000	2000	4000	8000
$\Delta L(\text{dB})$	7	15	15	12	9	8	8

ZWA50型消声弯管结构外形  
消声量频率特性表

图集号 97K130-1

审核 李金 校对 陈永红 设计 徐晓

页 17

ZWA<sub>50</sub>型消声弯管参数表(一)

序号	规格	外形尺寸 mm			重量 kg	法兰接口尺寸 mm		流量 m <sup>3</sup> /h							
		A <sub>0</sub>	B <sub>0</sub>	L <sub>0</sub>		A	B	V=3m/s ΔP≤10 Pa	V=4m/s ΔP≤15 Pa	V=5m/s ΔP≤20 Pa	V=6m/s ΔP≤22 Pa	V=7m/s ΔP≤24 Pa	V=8m/s ΔP≤25 Pa	V=9m/s ΔP≤30 Pa	V=10m/s ΔP≤37 Pa
1	ZWA <sub>50</sub> (250×160)	350	415	665	16.0	250	160	432	576	720	864	1008	1152	1296	1440
2	ZWA <sub>50</sub> (250×200)	350	455	705	17.2	250	200	540	720	900	1080	1260	1440	1620	1800
3	ZWA <sub>50</sub> (250×250)	350	505	755	18.3	250	250	675	900	1125	1350	1575	1800	2025	2250
4	ZWA <sub>50</sub> (320×160)	420	450	770	20.1	320	160	553	737	922	1105	1290	1474	1658	1844
5	ZWA <sub>50</sub> (320×200)	420	490	810	22.0	320	200	691	922	1152	1382	1612	1843	2073	2304
6	ZWA <sub>50</sub> (320×250)	420	540	860	22.6	320	250	864	1152	1440	1728	2016	2304	2592	2880
7	ZWA <sub>50</sub> (320×320)	420	610	930	23.5	320	320	1106	1474	1840	2211	2580	2949	3317	3686
8	ZWA <sub>50</sub> (400×200)	500	530	930	29.3	400	200	864	1152	1440	1728	2016	2304	2592	2880
9	ZWA <sub>50</sub> (400×250)	500	580	980	32.1	400	250	1080	1440	1800	2160	2520	2880	3240	3600
10	ZWA <sub>50</sub> (400×320)	500	650	1050	35.2	400	320	1350	1800	2350	2700	3150	3600	4050	4500
11	ZWA <sub>50</sub> (400×400)	500	730	1130	38.5	400	400	1728	2314	2880	3456	4032	4628	5184	5760
12	ZWA <sub>50</sub> (500×200)	600	580	1080	37.6	500	200	1080	1440	1800	2160	2520	2880	3240	3600
13	ZWA <sub>50</sub> (500×250)	600	630	1130	40.8	500	250	1350	1800	2250	2700	3150	3600	4050	4500
14	ZWA <sub>50</sub> (500×320)	600	700	1200	42.4	500	320	1728	2304	2880	3456	4032	4608	5184	5760
15	ZWA <sub>50</sub> (500×400)	600	780	1280	50.5	500	400	2160	2880	3600	4320	5040	5760	6480	7200
16	ZWA <sub>50</sub> (500×500)	600	880	1380	59.5	500	500	2700	3600	4500	5400	6700	7200	8100	9000
17*	ZWA <sub>50</sub> (630×200)	730	645	1275	48.3	630	200	1361	1814	2260	2721	3175	3628	4082	4536

\*: 为适应低空间的需要而增加的非标准风管消声弯管。

ZWA<sub>50</sub>型消声弯管参数表(一)

图集号 97K130-1

审核 李军 校对 张红 设计 徐晓

页

18

ZWA50型消声弯管参数表(二)

序号	规格	外形尺寸 mm			重量 kg	法兰接口尺寸 mm		流量 m <sup>3</sup> /h							
		A <sub>0</sub>	B <sub>0</sub>	L <sub>0</sub>		A	B	V=3m/s	V=4m/s	V=5m/s	V=6m/s	V=7m/s	V=8m/s	V=9m/s	V=10m/s
								$\Delta P \leq 10 \text{ Pa}$	$\Delta P \leq 15 \text{ Pa}$	$\Delta P \leq 20 \text{ Pa}$	$\Delta P \leq 22 \text{ Pa}$	$\Delta P \leq 24 \text{ Pa}$	$\Delta P \leq 25 \text{ Pa}$	$\Delta P \leq 30 \text{ Pa}$	$\Delta P \leq 37 \text{ Pa}$
18	ZWA <sub>50</sub> (630×250)	730	695	1325	52.0	630	250	1701	2268	2830	3402	3969	4536	5103	5670
19	ZWA <sub>50</sub> (630×320)	730	765	1395	57.3	630	320	2177	2903	3620	4354	5080	5806	6531	7258
20	ZWA <sub>50</sub> (630×400)	730	845	1475	65.9	630	400	2721	3628	4530	5443	6350	7257	8104	9072
21	ZWA <sub>50</sub> (630×500)	730	945	1575	75.8	630	500	3402	4536	5670	6804	7538	9072	10206	11340
22	ZWA <sub>50</sub> (630×630)	730	1075	1705	90.1	630	630	4286	5715	7140	8575	10002	11430	12859	14288
23*	ZWA <sub>50</sub> (800×250)	900	810	1580	75.3	800	250	2160	2880	3600	4320	5040	5760	6480	7200
24	ZWA <sub>50</sub> (800×320)	900	850	1650	81.3	800	320	2808	3686	4600	5616	6552	7372	8424	9216
25	ZWA <sub>50</sub> (800×400)	900	930	1730	88.9	800	400	3456	4608	5760	6912	8064	9216	10368	11520
26	ZWA <sub>50</sub> (800×500)	900	1030	1830	99.4	800	500	4320	5760	7200	8640	10800	11520	12960	14400
27	ZWA <sub>50</sub> (800×630)	900	1160	1960	114.7	800	630	5400	7200	9072	10800	12600	14400	16200	18000
28	ZWA <sub>50</sub> (800×800)	900	1330	2130	138.5	800	800	6912	9216	11520	13824	16128	18432	20736	23040
29*	ZWA <sub>50</sub> (1000×250)	1100	880	1880	103.5	1000	250	2700	3600	4500	5400	6300	7200	8100	9000
30	ZWA <sub>50</sub> (1000×320)	1100	950	1950	110.3	1000	320	3456	4608	5760	6912	8064	9216	10368	11520
31	ZWA <sub>50</sub> (1000×400)	1100	1030	2030	118.7	1000	400	4320	5760	7200	8640	10086	11520	12960	14400
32	ZWA <sub>50</sub> (1000×500)	1100	1130	2130	130.3	1000	500	5400	7200	9072	10800	12600	14400	16200	18000
33	ZWA <sub>50</sub> (1000×630)	1100	1260	2260	147.0	1000	630	6814	9072	11340	13628	15876	18144	20412	22680
34	ZWA <sub>50</sub> (1000×800)	1100	1430	2430	171.5	1000	800	8640	11520	14400	17280	20160	23040	25920	28800

\*：为适应低空间的需要而增加的非标准风管消声弯管。

ZWA50型消声弯管参数表(二)

图集号 97K130-1

审核 李奎化 校对 耿少华 设计 徐海

页

19

### ZWA<sub>50</sub>型消声弯管参数表(三)

序号	规格	外形尺寸 mm			重量 kg	法兰接口尺寸 mm		流量 m <sup>3</sup> /h							
		A <sub>0</sub>	B <sub>0</sub>	L <sub>0</sub>		A	B	V=3m/s	V=4m/s	V=5m/s	V=6m/s	V=7m/s	V=8m/s	V=9m/s	V=10m/s
								ΔP≤10 Pa	ΔP≤15 Pa	ΔP≤20 Pa	ΔP≤22 Pa	ΔP≤24 Pa	ΔP≤25 Pa	ΔP≤30 Pa	ΔP≤37 Pa
35	ZWA <sub>50</sub> (1000×1000)	1100	1630	2630	204.5	1000	1000	10800	14400	18000	21600	25200	28800	32400	36000
36*	ZWA <sub>50</sub> (1250×320)	1350	1075	2325	152.4	1250	320	4320	5760	7200	8640	10800	11520	12960	14400
37	ZWA <sub>50</sub> (1250×400)	1350	1155	2405	162.5	1250	400	5400	7200	9000	10800	12600	14400	16200	18000
38	ZWA <sub>50</sub> (1250×500)	1350	1255	2505	176.1	1250	500	6750	9000	11250	13500	15750	18000	20250	22500
39	ZWA <sub>50</sub> (1250×630)	1350	1385	2635	195.4	1250	630	8505	11340	14175	17010	19845	22680	25515	28350
40	ZWA <sub>50</sub> (1250×800)	1350	1555	2805	223.6	1250	800	10800	14400	18000	21600	25200	28800	32400	36000
41	ZWA <sub>50</sub> (1250×1000)	1350	1755	3005	260.6	1250	1000	13500	18000	22500	27000	31500	36000	40500	45000
42	ZWA <sub>50</sub> (1600×500)	1700	1430	3030	287.0	1600	500	8640	11520	14400	17280	20160	23040	25920	28800
43	ZWA <sub>50</sub> (1600×630)	1700	1560	3160	313.2	1600	630	10886	14515	18144	21773	25400	29030	32659	36290
44	ZWA <sub>50</sub> (1600×800)	1700	1730	3330	348.2	1600	800	13824	18432	23040	27648	32256	36864	41472	46080
45	ZWA <sub>50</sub> (1600×1000)	1700	1930	3530	391.5	1600	1000	17280	23040	28800	34560	40320	46080	51840	57600
46	ZWA <sub>50</sub> (1600×1250)	1700	2180	3780	449.1	1600	1250	21600	28800	36000	43200	50400	57600	64800	72000
47	ZWA <sub>50</sub> (2000×800)	2100	1930	3930	481.5	2000	800	17280	23040	28800	34560	40320	46080	51840	57600
48	ZWA <sub>50</sub> (2000×1000)	2100	2130	4130	532.7	2000	1000	21600	28800	36000	43200	50400	57600	64800	72000
49	ZWA <sub>50</sub> (2000×1250)	2100	2380	4380	598.9	2000	1250	27000	36000	45000	54000	63000	72000	81000	90000

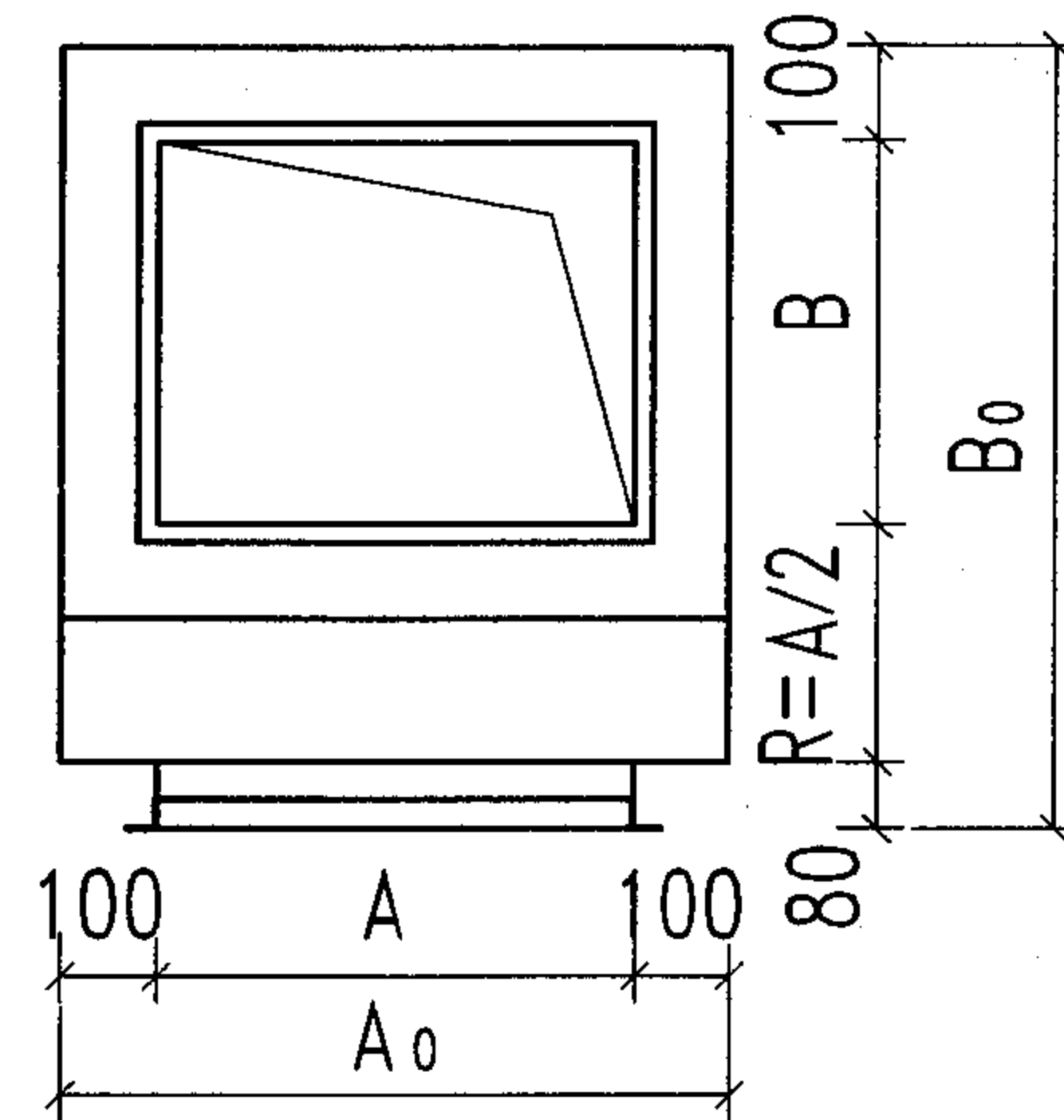
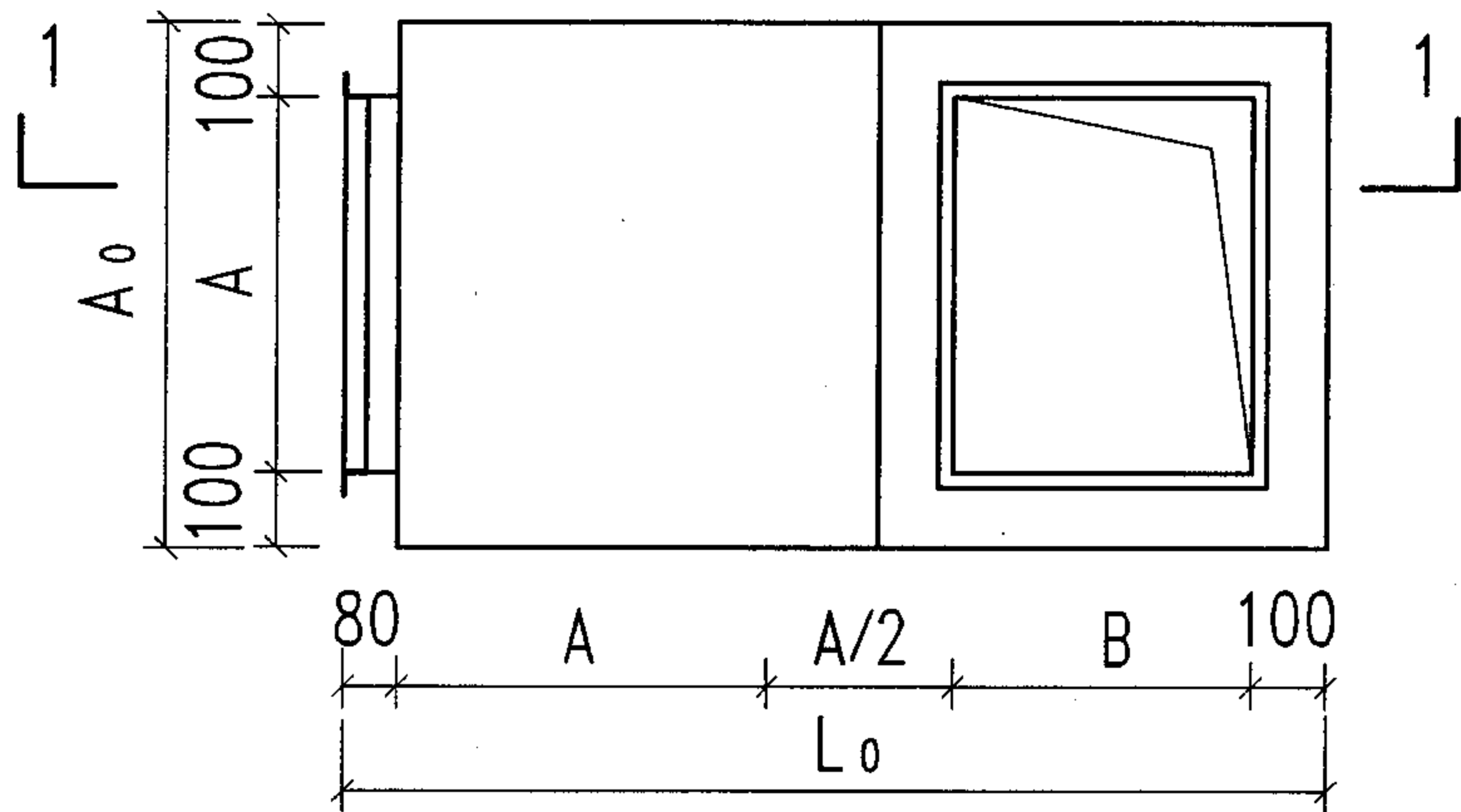
\*: 为适应低空间的需要而增加的非标准风管消声弯管。

ZWA<sub>50</sub>型消声弯管参数表(三)

图集号 97K130-1

审核 李奎光 校对 张以成 设计 徐斌

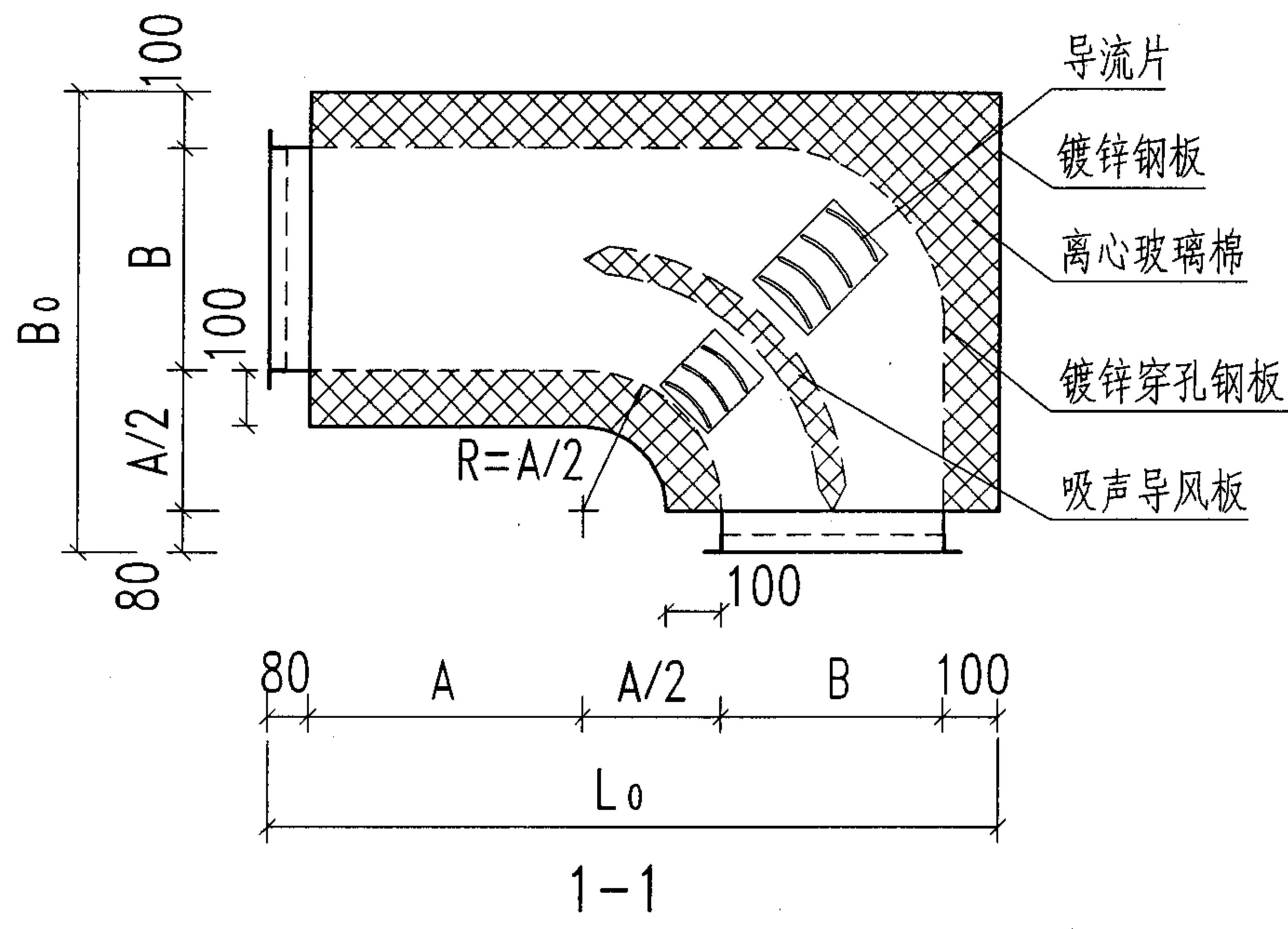
页 20



注： A- 法兰接口(风管内壁)长边长；  
B- 法兰接口(风管内壁)短边长。

ZWA100型消声弯管消声量频率特性表

f(Hz)	125	250	500	1000	2000	4000	8000
$\Delta L(\text{dB})$	10	18	20	14	10	8	8



ZWA100型消声弯管结构外形 消声量频率特性表			图集号	97K130-1			
审核	李金	校对	张××	设计	徐××	页	21

ZWA<sub>100</sub>型消声弯管参数表(一)

序号	规格	外形尺寸 mm			重量 kg	法兰接口尺寸 mm		流量 m <sup>3</sup> /h							
		A <sub>0</sub>	B <sub>0</sub>	L <sub>0</sub>		A	B	V=3m/s ΔP≤10 Pa	V=4m/s ΔP≤15 Pa	V=5m/s ΔP≤20 Pa	V=6m/s ΔP≤22 Pa	V=7m/s ΔP≤24 Pa	V=8m/s ΔP≤25 Pa	V=9m/s ΔP≤30 Pa	V=10m/s ΔP≤37 Pa
1	ZWA <sub>100</sub> (250×160)	450	465	715	18.5	250	160	432	576	720	864	1008	1152	1296	1440
2	ZWA <sub>100</sub> (250×200)	450	505	755	20.5	250	200	540	720	900	1080	1260	1440	1620	1800
3	ZWA <sub>100</sub> (250×250)	450	555	805	23.3	250	250	675	900	1125	1350	1575	1800	2025	2250
4	ZWA <sub>100</sub> (320×160)	520	500	820	24.3	320	160	553	737	922	1105	1290	1474	1658	1844
5	ZWA <sub>100</sub> (320×200)	520	540	860	26.6	320	200	691	922	1152	1382	1612	1843	2073	2304
6	ZWA <sub>100</sub> (320×250)	520	590	910	29.6	320	250	864	1152	1440	1728	2016	2304	2592	2880
7	ZWA <sub>100</sub> (320×320)	520	660	980	34.3	320	320	1106	1474	1840	2211	2580	2949	3317	3686
8	ZWA <sub>100</sub> (400×200)	600	580	980	34.4	400	200	864	1152	1440	1728	2016	2304	2592	2880
9	ZWA <sub>100</sub> (400×250)	600	630	1030	37.9	400	250	1080	1440	1800	2160	2520	2880	3240	3600
10	ZWA <sub>100</sub> (400×320)	600	700	1100	43.1	400	320	1350	1800	2350	2700	3150	3600	4050	4500
11	ZWA <sub>100</sub> (400×400)	600	780	1180	49.1	400	400	1728	2314	2880	3456	4032	4628	5184	5760
12	ZWA <sub>100</sub> (500×200)	700	630	1130	48.4	500	200	1080	1440	1800	2160	2520	2880	3240	3600
13	ZWA <sub>100</sub> (500×250)	700	680	1180	51.9	500	250	1350	1800	2250	2700	3150	3600	4050	4500
14	ZWA <sub>100</sub> (500×320)	700	750	1250	57.4	500	320	1728	2304	2880	3456	4032	4608	5184	5760
15	ZWA <sub>100</sub> (500×400)	700	830	1330	64.5	500	400	2160	2880	3600	4320	5040	5760	6480	7200
16	ZWA <sub>100</sub> (500×500)	700	930	1430	74.6	500	500	2700	3600	4500	5400	6700	7200	8100	9000
17*	ZWA <sub>100</sub> (630×200)	830	695	1325	59.0	630	200	1361	1814	2260	2721	3175	3628	4082	4536

\*: 为适应低空间的需要而增加的非标准风管消声弯管。

ZWA<sub>100</sub>型消声弯管参数表(一)

图集号 97K130-1

审核 李军 校对 陈永红 设计 徐斌

页

22

ZWA<sub>100</sub>型消声弯管参数表(二)

序号	规格	外形尺寸/mm			重量/kg	法兰接口尺寸/mm		流量 m <sup>3</sup> /h							
		A <sub>0</sub>	B <sub>0</sub>	L <sub>0</sub>		A	B	V=3m/s	V=4m/s	V=5m/s	V=6m/s	V=7m/s	V=8m/s	V=9m/s	V=10m/s
								ΔP≤10 Pa	ΔP≤15 Pa	ΔP≤20 Pa	ΔP≤22 Pa	ΔP≤24 Pa	ΔP≤25 Pa	ΔP≤30 Pa	ΔP≤37 Pa
18	ZWA <sub>100</sub> (630×250)	830	745	1375	63.5	630	250	1701	2268	2830	3402	3969	4536	5103	5670
19	ZWA <sub>100</sub> (630×320)	830	815	1445	69.8	630	320	2177	2903	3620	4354	5080	5806	6531	7258
20	ZWA <sub>100</sub> (630×400)	830	895	1525	77.4	630	400	2721	3628	4530	5443	6350	7257	8104	9072
21	ZWA <sub>100</sub> (630×500)	830	995	1625	88.0	630	500	3402	4536	5670	6804	7538	9072	10206	11340
22	ZWA <sub>100</sub> (630×630)	830	1125	1755	104.3	630	630	4286	5715	7140	8575	10002	11430	12859	14288
23*	ZWA <sub>100</sub> (800×250)	1000	830	1630	92.1	800	250	2160	2880	3600	4320	5040	5760	6480	7200
24	ZWA <sub>100</sub> (800×320)	1000	900	1700	98.6	800	320	2808	3686	4600	5616	6552	7372	8424	9216
25	ZWA <sub>100</sub> (800×400)	1000	980	1780	107.6	800	400	3456	4608	5760	6912	8064	9216	10368	11520
26	ZWA <sub>100</sub> (800×500)	1000	1080	1880	119.8	800	500	4320	5760	7200	8640	10800	11520	12960	14400
27	ZWA <sub>100</sub> (800×630)	1000	1210	2010	136.2	800	630	5400	7200	9072	10800	12600	14400	16200	18000
28	ZWA <sub>100</sub> (800×800)	1000	1380	2180	157.2	800	800	6912	9216	11520	13824	16128	18432	20736	23040
29*	ZWA <sub>100</sub> (1000×250)	1200	930	1930	139.5	1000	250	2700	3600	4500	5400	6300	7200	8100	9000
30	ZWA <sub>100</sub> (1000×320)	1200	1000	2000	140.5	1000	320	3456	4608	5760	6912	8064	9216	10368	11520
31	ZWA <sub>100</sub> (1000×400)	1200	1080	2080	144.3	1000	400	4320	5760	7200	8640	10086	11520	12960	14400
32	ZWA <sub>100</sub> (1000×500)	1200	1180	2180	157.9	1000	500	5400	7200	9072	10800	12600	14400	16200	18000
33	ZWA <sub>100</sub> (1000×630)	1200	1310	2310	177.4	1000	630	6814	9072	11340	13628	15876	18144	20412	22680
34	ZWA <sub>100</sub> (1000×800)	1200	1480	2480	205.2	1000	800	8640	11520	14400	17280	20160	23040	25920	28800

\*：为适应低空间的需要而增加的非标准风管消声弯管。

ZWA<sub>100</sub>型消声弯管参数表(二)

图集号 97K130-1

审核 李宝光 校对 陈永波 设计 徐斌

页 23

ZWA<sub>100</sub> 型消声弯管参数表 (三)

序号	规格	外形尺寸 mm			重量 kg	法兰接口尺寸 mm		流量 m <sup>3</sup> /h							
		A <sub>0</sub>	B <sub>0</sub>	L <sub>0</sub>		A	B	V=3m/s ΔP≤10 Pa	V=4m/s ΔP≤15 Pa	V=5m/s ΔP≤20 Pa	V=6m/s ΔP≤22 Pa	V=7m/s ΔP≤24 Pa	V=8m/s ΔP≤25 Pa	V=9m/s ΔP≤30 Pa	V=10m/s ΔP≤37 Pa
35	ZWA <sub>100</sub> (1000×1000)	1200	1680	2680	231.9	1000	1000	10800	14400	18000	21600	25200	28800	32400	36000
36*	ZWA <sub>100</sub> (1250×320)	1450	1125	2375	173.4	1250	320	4320	5760	7200	8640	10800	11520	12960	14400
37	ZWA <sub>100</sub> (1250×400)	1450	1205	2455	185.7	1250	400	5400	7200	9000	10800	12600	14400	16200	18000
38	ZWA <sub>100</sub> (1250×500)	1450	1305	2555	202.1	1250	500	6750	9000	11250	13500	15750	18000	20250	22500
39	ZWA <sub>100</sub> (1250×630)	1450	1435	2685	234.2	1250	630	8505	11340	14175	17010	19845	22680	25515	28350
40	ZWA <sub>100</sub> (1250×800)	1450	1605	2855	263.7	1250	800	10800	14400	18000	21600	25200	28800	32400	36000
41	ZWA <sub>100</sub> (1250×1000)	1450	1805	3055	301.6	1250	1000	13500	18000	22500	27000	31500	36000	40500	45000
42	ZWA <sub>100</sub> (1600×500)	1800	1480	3080	308.8	1600	500	8640	11520	14400	17280	20160	23040	25920	28800
43	ZWA <sub>100</sub> (1600×630)	1800	1610	3210	334.5	1600	630	10886	14515	18144	21773	25400	29030	32659	36290
44	ZWA <sub>100</sub> (1600×800)	1800	1780	3380	370.9	1600	800	13824	18432	23040	27648	32256	36864	41472	46080
45	ZWA <sub>100</sub> (1600×1000)	1800	1980	3580	415.4	1600	1000	17280	23040	28800	34560	40320	46080	51840	57600
46	ZWA <sub>100</sub> (1600×1250)	1800	2230	3830	474.2	1600	1250	21600	28800	36000	43200	50400	57600	64800	72000
47	ZWA <sub>100</sub> (2000×800)	2200	1980	3980	509.8	2000	800	17280	23040	28800	34560	40320	46080	51840	57600
48	ZWA <sub>100</sub> (2000×1000)	2200	2180	4180	559.8	2000	1000	21600	28800	36000	43200	50400	57600	64800	72000
49	ZWA <sub>100</sub> (2000×1250)	2200	2430	4430	628.1	2000	1250	27000	36000	45000	54000	63000	72000	81000	90000

\*: 为适应低空间的需要而增加的非标准风管消声弯管。

ZWA <sub>100</sub> 型消声弯管参数表(三)				图集号	97K130-1
审核	李军	校对	张俊	设计	徐斌
				页	24